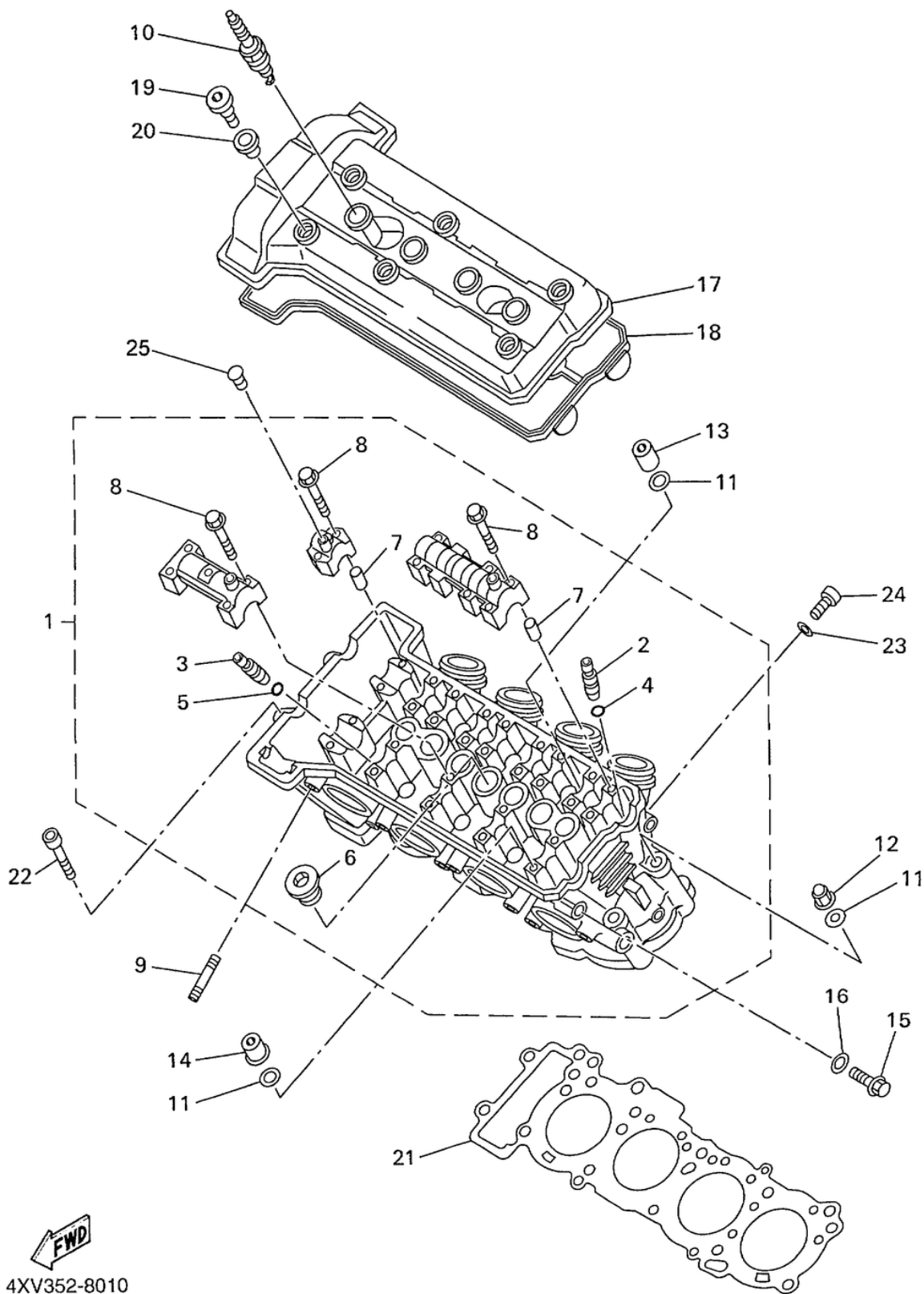


СПИСОК ДЕТАЛЕЙ ДЛЯ "CYLINDER" YAMAHA R1 YZFR1L_YZFR1LC

//OEM.MOTO-ALL.RU/

ТЕЛ.: +7 (495) 177-12-75



4XV352-8010

©2014 Yamaha Motor Corporation, U.S.A. All rights reserved.

СПИСОК ДЕТАЛЕЙ ДЛЯ "CYLINDER" ЯМАНА R1 YZFR1L_YZFR1LC

//OEM.MOTO-ALL.RU/

ТЕЛ.: +7 (495) 177-12-75

№	№ OEM	наличие / срок поставки	Наименование	Кол-во в узле
1	4XV-11101-00-00	Срок поставки от 22 дней	CYLINDER HEAD ASSY	1
2	3TJ-11133-10-00	Срок поставки от 22 дней	GDE,INTK VLV 1 O/S	12
3	1WG-11133-11-00	Срок поставки от 22 дней	GUIDE, INTAKE VALVE	8
4	93440-07149-00	Срок поставки от 3 дней	CIRCLIP,OUTER	12
5	93440-10153-00	Срок поставки от 3 дней	CIRCLIP,OUTER	8
6	90340-27129-00	Срок поставки от 22 дней	PLUG, STRAIGHT SCR	1
7	91808-16023-00	Срок поставки от 22 дней	PIN, DOWEL	12
9	95617-08625-00	Срок поставки от 22 дней	BOLT,STUD 3	8
11	90201-103M4-00	Срок поставки от 22 дней	WASHER,PLATE	10
12	90176-10075-00	Срок поставки от 22 дней	NUT,CROWN	2
15	95027-08012-00	Срок поставки от 22 дней	BOLT, SMALL FLANGE	1
16	90430-08119-00	Срок поставки от 22 дней	GASKET	1
17	4XV-11191-00-00	Срок поставки от 22 дней	COVER, CYLINDER HE	1
19	90109-066F0-00	Срок поставки от 22 дней	BOLT	6
22	91317-06060-00	Срок поставки от 22 дней	BOLT (4MY	2
23	90430-06014-00	Срок поставки от 22 дней	GASKET	4
24	91317-06012-00	Срок поставки от 22 дней	BOLT (4MY	4
25	90338-08174-00	Срок поставки от 22 дней	PLUG,SPEC'L SHAPE	2