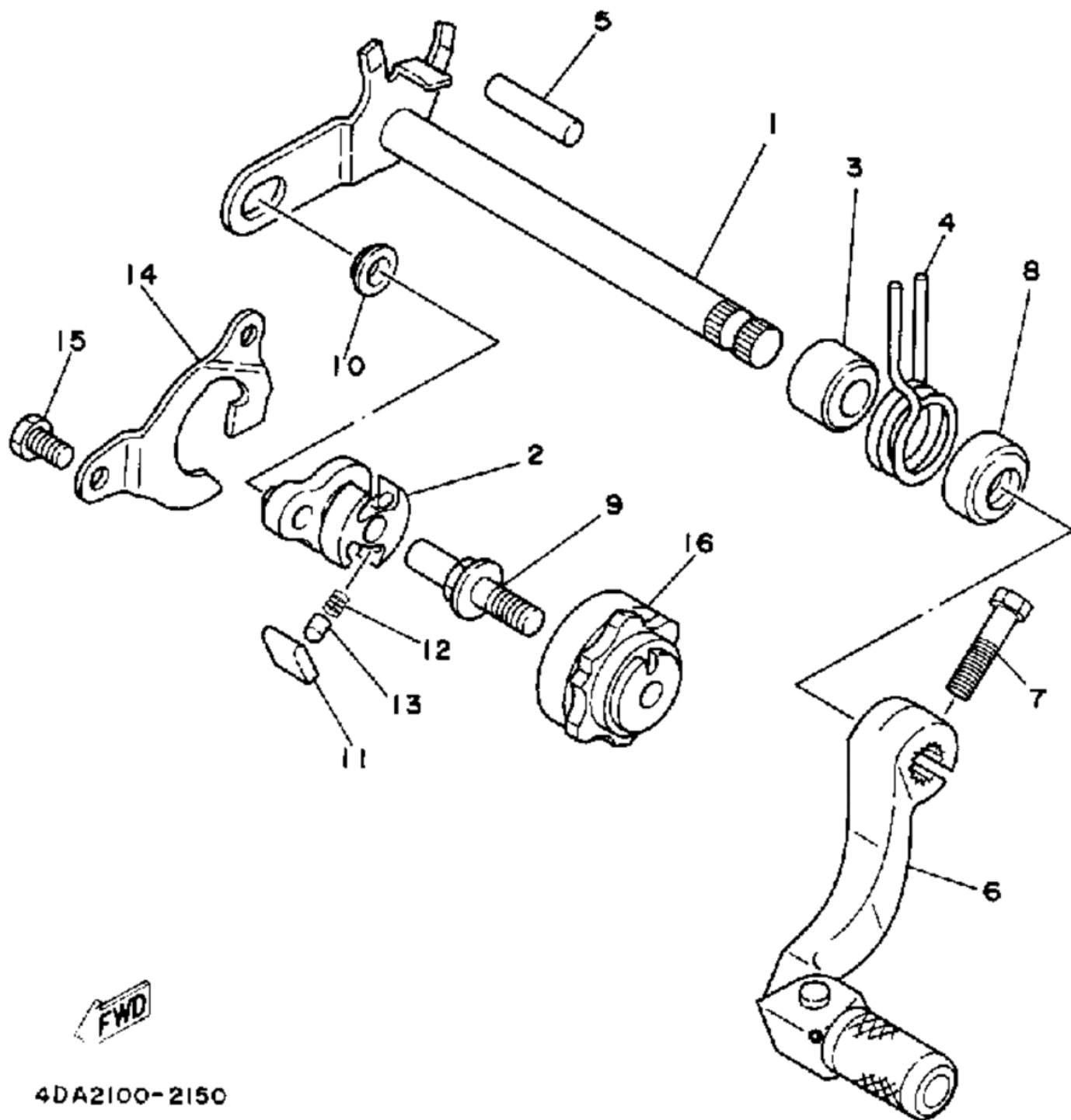


СПИСОК ДЕТАЛЕЙ ДЛЯ "SHIFT SHAFT" YAMAHA WR250ZD

//OEM.MOTO-ALL.RU/

ТЕЛ.: +7 (495) 177-12-75



4DA2100-2150

©2013 Yamaha Motor Corporation, U.S.A. All rights reserved.

СПИСОК ДЕТАЛЕЙ ДЛЯ "SHIFT SHAFT" YAMAHA WR250ZD

//OEM.MOTO-ALL.RU/

ТЕЛ.: +7 (495) 177-12-75

№	№ OEM	наличие / срок поставки	Наименование	Кол-во в узле
3	90560-12280-00	Срок поставки от 22 дней	SPACER	1
4	90508-291A8-00	Срок поставки от 22 дней	SPRING,TORSION	1
5	93608-33046-00	Срок поставки от 22 дней	PIN,DOWEL	1
8	93102-12321-00	В наличии	OIL SEAL,SD-TYPE	1
10	3XJ-18178-00-00	Срок поставки от 22 дней	ROLLER,SHIFT LEVER	1
11	3XJ-18182-00-00	Срок поставки от 22 дней	PAWL,SHIFTER	2
12	90501-052G5-00	Срок поставки от 22 дней	SPRING,COMPRESSION	2
13	3XJ-18184-00-00	Срок поставки от 22 дней	PIN,PAWL	2
14	4DA-18172-00-00	Срок поставки от 22 дней	GUIDE,SHIFT	1
16	4EW-18185-00-00	Срок поставки от 22 дней	SEGMENT	1