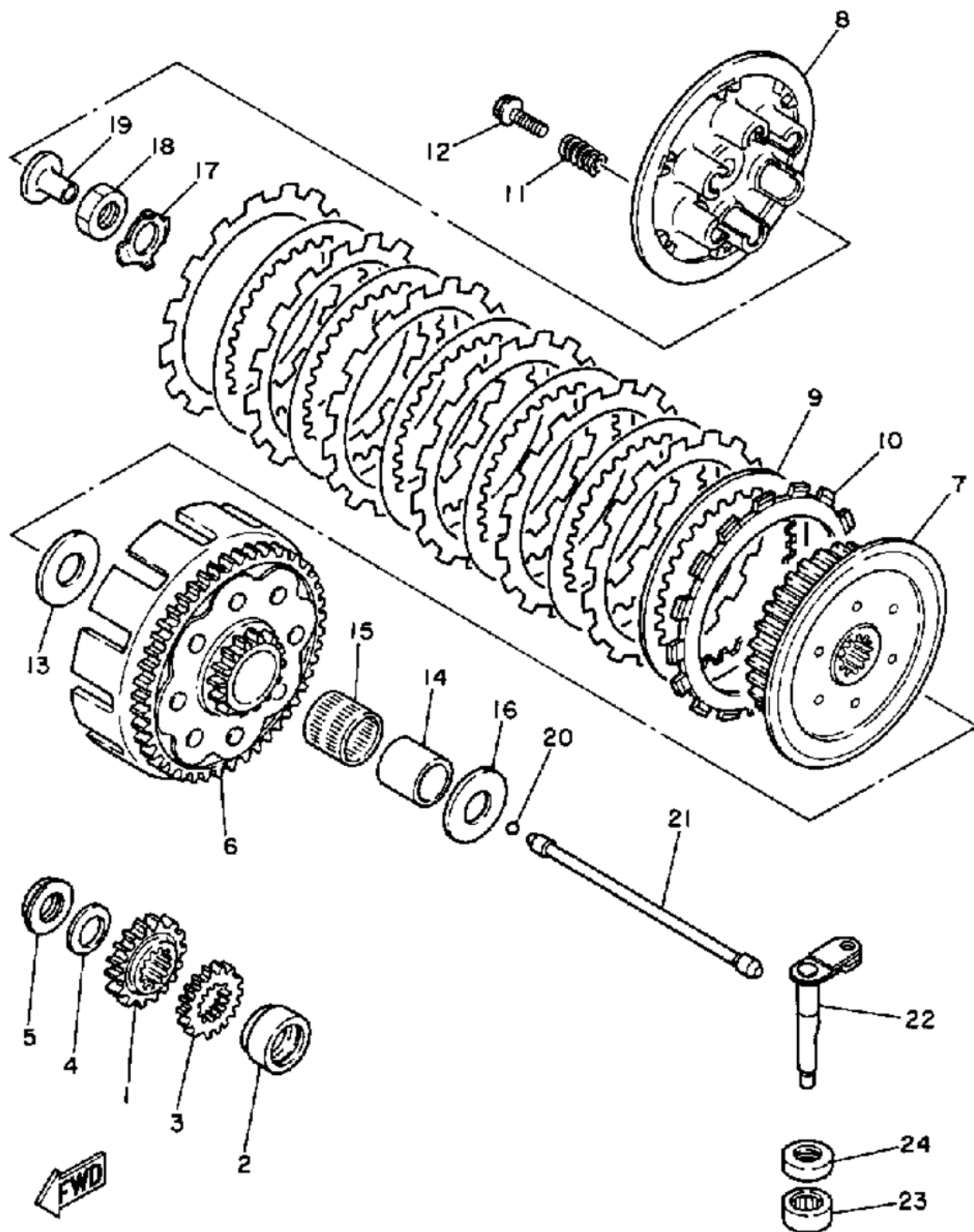


СПИСОК ДЕТАЛЕЙ ДЛЯ "CLUTCH" YAMAHA YZ250A

//OEM.MOTO-ALL.RU/

ТЕЛ.: +7 (495) 177-12-75



2VM100-8120

©2015 Yamaha Motor Corporation, U.S.A. All rights reserved.

СПИСОК ДЕТАЛЕЙ ДЛЯ "CLUTCH" ЯМАНА YZ250A

//OEM.MOTO-ALL.RU/

ТЕЛ.: +7 (495) 177-12-75

№	№ OEM	наличие / срок поставки	Наименование	Кол-во в узле
1	2VM-16111-00-00	Срок поставки от 22 дней	GEAR,PRI DRIVE	1
2	90387-252F6-00	Срок поставки от 22 дней	COLLAR	1
4	90208-18025-00	Срок поставки от 22 дней	WASHER,CONICAL SPR	1
5	90179-18172-00	Срок поставки от 22 дней	NUT,SPEC'L SHAPE	1
6	3SP-16150-00-00	Срок поставки от 22 дней	PRI DRVN GEAR	1
7	2VM-16371-00-00	Срок поставки от 22 дней	BOSS,CLUTCH	1
8	2VM-16351-01-00	Срок поставки от 22 дней	PLATE,PRESSURE 1	1
9	4X7-16325-00-00	Срок поставки от 22 дней	PLATE,CLUTCH 2	6
10	22U-16321-00-00	Срок поставки от 22 дней	PLATE,FRICTION	7
11	90501-23598-00	Срок поставки от 22 дней	SPRING,COMPRESSION	6
12	90159-06016-00	Срок поставки от 22 дней	SCREW,WITH WASHER	6
13	2K7-16154-00-00	Срок поставки от 22 дней	PLATE,THRUST 1	1
14	2VM-16181-00-00	Срок поставки от 22 дней	SPACER 1	1
15	93310-230T7-00	Срок поставки от 22 дней	BEARING,CYL.#10	1
16	3SP-16154-00-00	Срок поставки от 22 дней	PLATE,THRUST 1	1
17	90215-20231-00	В наличии	WASHER,LOCK	1
18	90170-20255-00	Срок поставки от 22 дней	NUT,HEXAGON	1
19	2VM-16356-00-00	Срок поставки от 22 дней	ROD,PUSH 1	1
20	93511-32027-00	Срок поставки от 22 дней	BALL 11/32	1
21	3SP-16357-00-00	Срок поставки от 22 дней	ROD,PUSH 2	1
22	2VM-16381-00-00	Срок поставки от 22 дней	PUSH LEVER COMP.	1
23	93315-11206-00	Срок поставки от 22 дней	BEARING,CYL.#15	1
24	93102-12224-00	Срок поставки от 22 дней	OIL SEAL,SD-TYPE	1