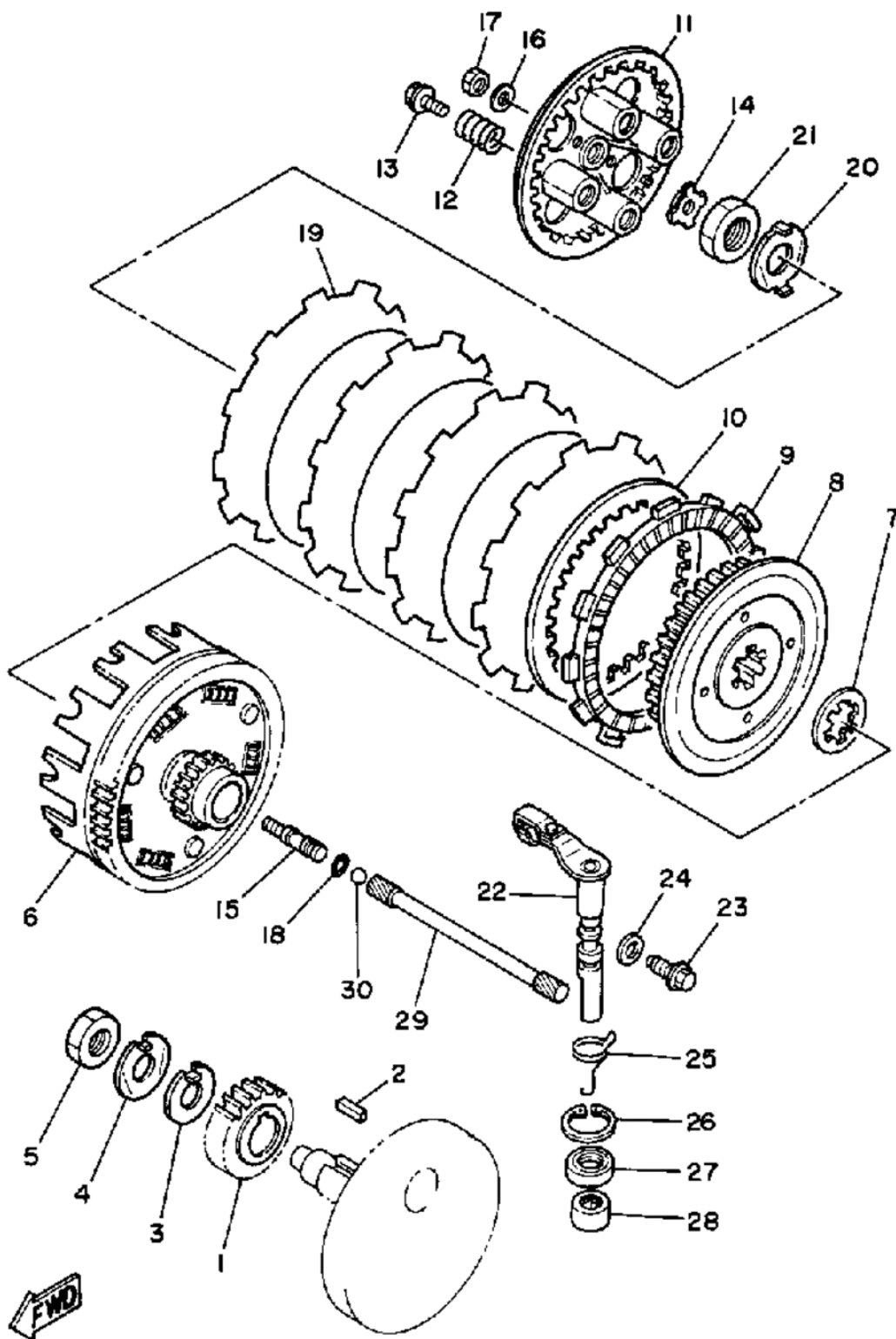


# СПИСОК ДЕТАЛЕЙ ДЛЯ "CLUTCH" YAMAHA ROUTE 66 XV250UC\_XV250U

//OEM.MOTO-ALL.RU/

ТЕЛ.: +7 (495) 177-12-75



3DM010-B140

©2013 Yamaha Motor Corporation, U.S.A. All rights reserved.

## СПИСОК ДЕТАЛЕЙ ДЛЯ "CLUTCH" YAMAHA ROUTE 66 XV250UC\_XV250U

//OEM.MOTO-ALL.RU/

ТЕЛ.: +7 (495) 177-12-75

№	№ OEM	наличие / срок поставки	Наименование	Кол-во в узле
2	90282-07023-00	Срок поставки от 22 дней	KEY,STRAIGHT	1
3	90215-16156-00	Срок поставки от 22 дней	WASHER,LOCK	1
4	90215-16222-00	Срок поставки от 22 дней	WASHER,LOCK	1
7	30X-16154-00-00	Срок поставки от 22 дней	PLATE,THRUST 1	1
8	30X-16371-00-00	Срок поставки от 22 дней	BOSS,CLUTCH	1
9	5Y1-16331-01-00	Срок поставки от 22 дней	PLATE, FRICTION	4
10	3J2-16324-00-00	Срок поставки от 22 дней	PLATE,CLUTCH 1	4
12	90501-26148-00	Срок поставки от 22 дней	SPRING,COMPRESSION	4
13	90159-06016-00	Срок поставки от 22 дней	SCREW,WITH WASHER	4
15	30X-16356-00-00	Срок поставки от 22 дней	ROD,PUSH 1	1
16	92990-06200-00	Срок поставки от 22 дней	WASHER	1
17	95380-06600-00	Срок поставки от 22 дней	NUT	1
18	93210-06632-00	Срок поставки от 22 дней	O-RING	1
20	90215-16320-00	Срок поставки от 22 дней	WASHER,LOCK	1
21	90170-16326-00	Срок поставки от 22 дней	NUT,HEXAGON	1
23	90149-08067-00	Срок поставки от 22 дней	SCREW,SPEC'L SHAPE	1
24	90201-08087-00	Срок поставки от 22 дней	WASHER,PLATE	1
25	90508-14433-00	Срок поставки от 22 дней	SPRING,TORSION	1
26	93420-28055-00	Срок поставки от 22 дней	CIRCLIP,R-TYPE	1
27	93102-14209-00	Срок поставки от 22 дней	OIL SEAL,SD-TYPE	1
28	93315-31428-00	Срок поставки от 22 дней	BEARING,CYL.#15	1
29	2UJ-16357-00-00	Срок поставки от 22 дней	ROD,PUSH 2	1
30	93511-32027-00	Срок поставки от 22 дней	BALL 11/32	1