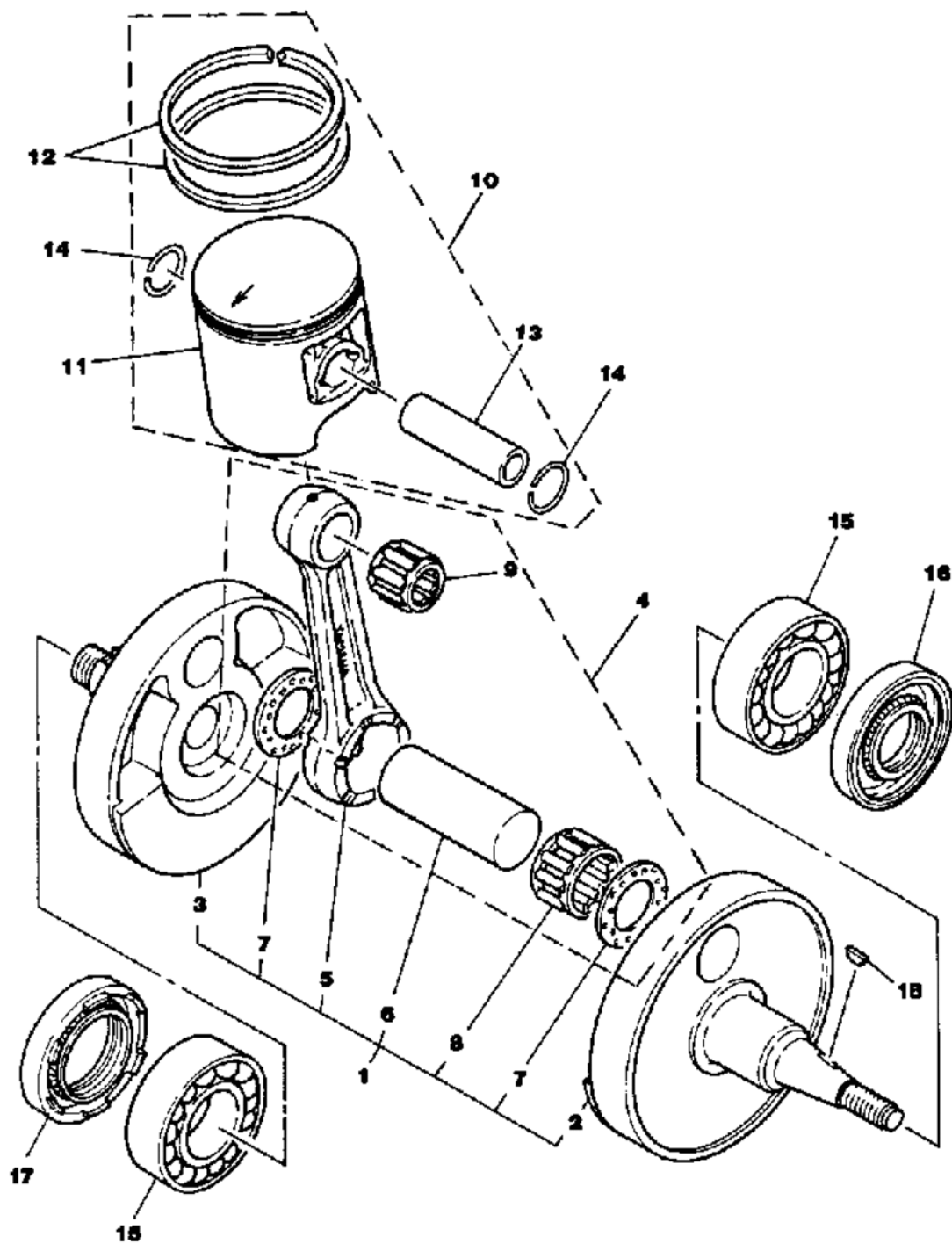


СПИСОК ДЕТАЛЕЙ ДЛЯ "CRANKSHAFT-PISTON" YAMAHA IT490K

//OEM.MOTO-ALL.RU/

ТЕЛ.: +7 (495) 177-12-75



26A100-3020

©2013 Yamaha Motor Corporation, U.S.A. All rights reserved.

СПИСОК ДЕТАЛЕЙ ДЛЯ "CRANKSHAFT-PISTON" YAMAHA IT490K

//OEM.MOTO-ALL.RU/

ТЕЛ.: +7 (495) 177-12-75

№	№ OEM	наличие / срок поставки	Наименование	Кол-во в узле
3	26A-11422-00-00	Срок поставки от 22 дней	CRANK 2	1
4	3R5-11650-00-00	Срок поставки от 22 дней	CONNECTING ROD ASY	1
5	3R5-11651-00-00	Срок поставки от 22 дней	ROD,CONNECTING	1
6	3R8-11681-00-00	Срок поставки от 22 дней	PIN,CRANK 1	1
7	90209-25085-00	Срок поставки от 22 дней	WASHER,SPEC'L SHAP	2
9	93310-418E9-00	Срок поставки от 22 дней	BEARING,CYL.#10	1
11	26A-11630-00-KT	Срок поставки от 22 дней	PISTON N.A.KIT STD	1
11	26A-11631-00-93	Срок поставки от 22 дней	PISTON STD	1
12	5X6-11601-00-00	Срок поставки от 22 дней	PISTON RINGSET STD	1
13	275-11633-00-00	Срок поставки от 22 дней	PIN,PISTON	1
14	93450-19052-00	Срок поставки от 3 дней	CIRCLIP,INNER	2
15	93306-30615-00	Срок поставки от 22 дней	BEARING	2
16	93103-30150-00	Срок поставки от 22 дней	OIL SEAL (38W	1
17	93103-40091-00	Срок поставки от 22 дней	OIL SEAL,SW-TYPE	1
18	5X6-11601-30-00	Срок поставки от 22 дней	PISTON RINGSET 3RD	1
18	5X6-11601-20-00	Срок поставки от 22 дней	PISTON RINGSET 2ND	1
18	5X6-11601-10-00	Срок поставки от 22 дней	PISTON RINGSET 1ST	1
18	26A-11638-00-00	Срок поставки от 22 дней	PISTON 4 O/S 1.00	1
18	26A-11637-00-00	Срок поставки от 22 дней	PISTON 3 O/S 0.75	1
18	26A-11636-00-00	Срок поставки от 22 дней	PISTON 2 O/S 0.50	1
18	26A-11635-00-00	Срок поставки от 22 дней	PISTON 1 O/S 0.25	1
18	26A-11630-20-KT	Срок поставки от 22 дней	PISTON N.A.KIT 2ND	1
18	90280-03017-00	Срок поставки от 22 дней	KEY,WOODRUFF	1
18	5X6-11601-40-00	Срок поставки от 22 дней	PISTON RINGSET 4TH	1