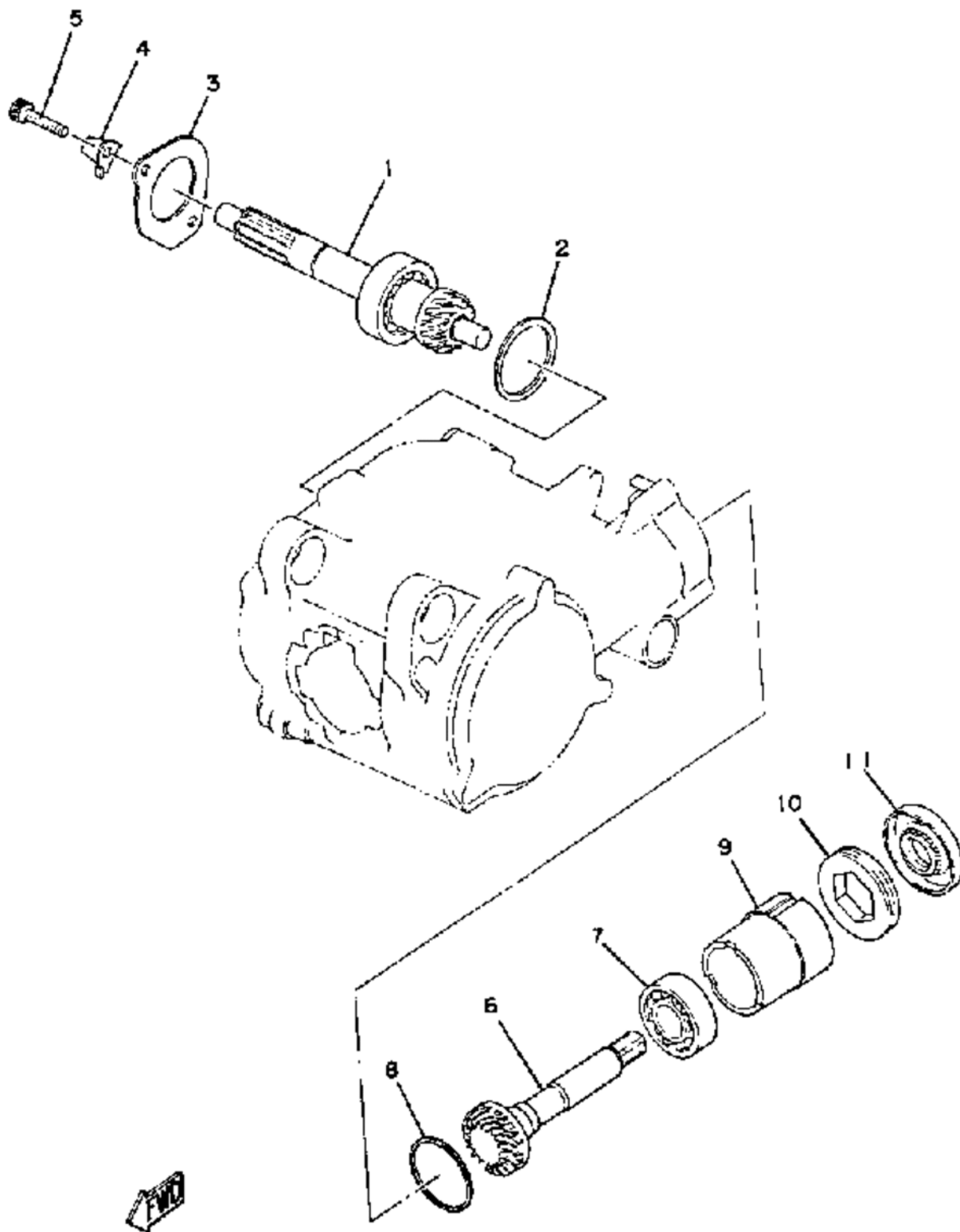


СПИСОК ДЕТАЛЕЙ ДЛЯ "TRANSMISSION" YAMAHA QT50H

//OEM.MOTO-ALL.RU/

ТЕЛ.: +7 (495) 177-12-75



СПИСОК ДЕТАЛЕЙ ДЛЯ "TRANSMISSION" YAMAHA QT50H

//OEM.MOTO-ALL.RU/

ТЕЛ.: +7 (495) 177-12-75

№	№ OEM	наличие / срок поставки	Наименование	Кол-во в узле
1	3L5-17410-00-00	Срок поставки от 22 дней	MAIN AXLE	1
2	3L5-17531-00-00	Срок поставки от 22 дней	SHIM,PINION	1
3	3L5-17471-00-00	Срок поставки от 22 дней	PLATE,COVER	1
4	3L5-17473-00-00	Срок поставки от 22 дней	STOPPER	1
6	3L5-17550-00-00	Срок поставки от 22 дней	DRIVEN PINION ASSY	1
7	93306-20310-00	Срок поставки от 22 дней	BEARING	1
8	3L5-17537-00-00	Срок поставки от 22 дней	SHIM,THRUST	1
9	3L5-17442-00-00	Срок поставки от 22 дней	COLLAR,DISTANCE	1
10	90149-45134-00	Срок поставки от 22 дней	SCREW,SPEC'L SHAPE	1
11	93102-15267-00	Срок поставки от 22 дней	OIL SEAL,SD-TYPE	1