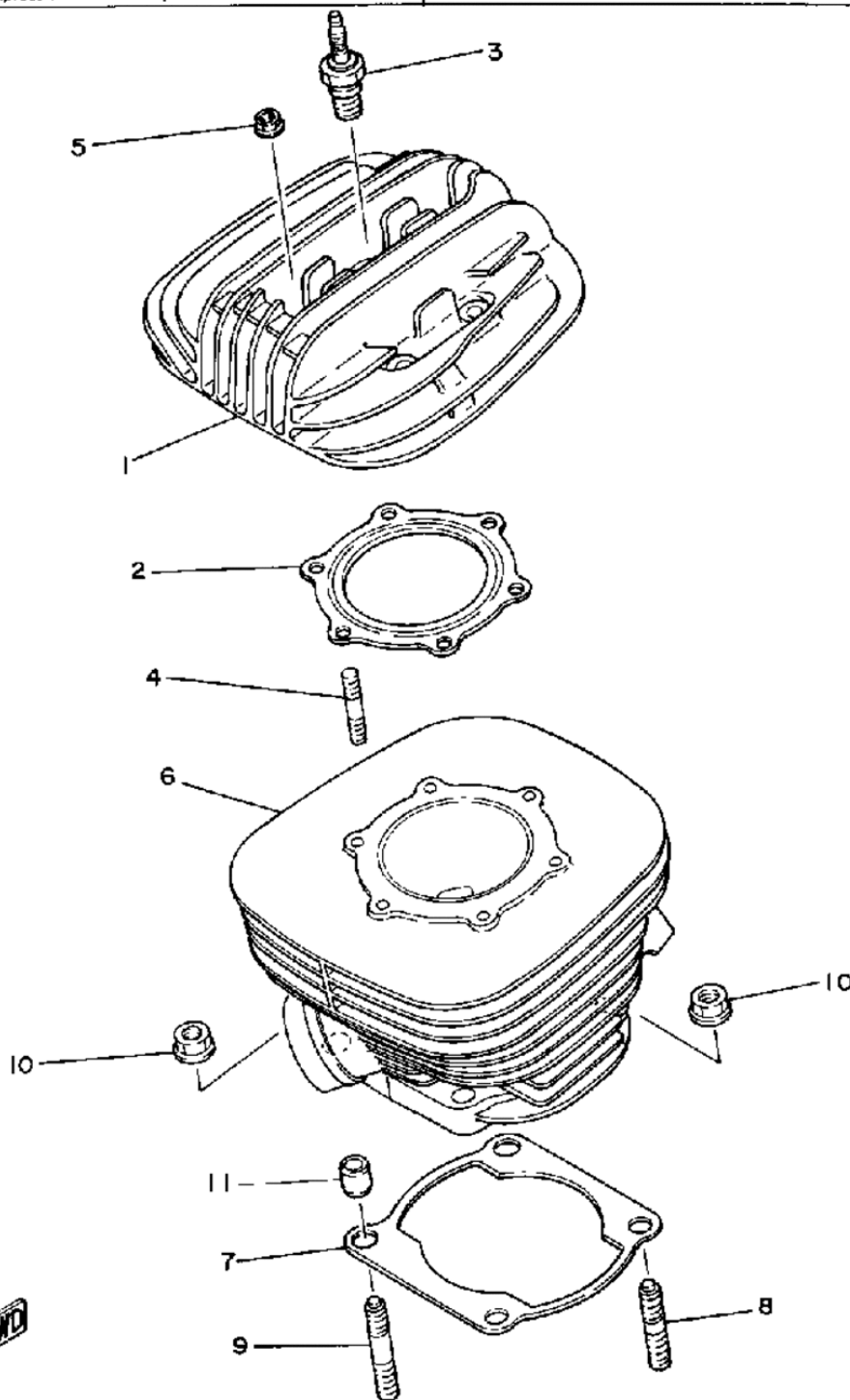


СПИСОК ДЕТАЛЕЙ ДЛЯ "CYLINDER" YAMAHA YZ465G

//OEM.MOTO-ALL.RU/

ТЕЛ.: +7 (495) 177-12-75

| | |
|--|----------------------------------|
| | 2-Stroke, Air Cooled, Reed Valve |
| Bore/Stroke/Number Cylinders/Displacement (cc) | 85mm / 82mm / 1 / 465cc |
| Compression Ratio/Compression Pressure Min~Max | 7.0: 1 / \emptyset |



| | |
|--|--------------------------------------|
| Spark Plug Type | Champion N-3 |
| Spark Plug Gap / Torque / Cap Ω | 0.6 ~ 0.7mm / 2.2 m·kg / \emptyset |
| Point Gap / Condenser Capacitance | \emptyset / \emptyset |

©2013 Yamaha Motor Corporation, U.S.A. All rights reserved.

СПИСОК ДЕТАЛЕЙ ДЛЯ "CYLINDER" YAMAHA YZ465G

//OEM.MOTO-ALL.RU/

ТЕЛ.: +7 (495) 177-12-75

| № | № OEM | наличие / срок поставки | Наименование | Кол-во в узле |
|---|-----------------|--------------------------|-------------------|---------------|
| 2 | 3R5-11181-00-00 | Срок поставки от 22 дней | GASKET,CYL HEAD 1 | 1 |
| 5 | 90179-08491-00 | Срок поставки от 22 дней | NUT,SPEC'L SHAPE | 6 |
| 8 | 90116-12315-00 | Срок поставки от 22 дней | BOLT,STUD | 2 |
| 9 | 90116-12316-00 | Срок поставки от 22 дней | BOLT,STUD | 2 |