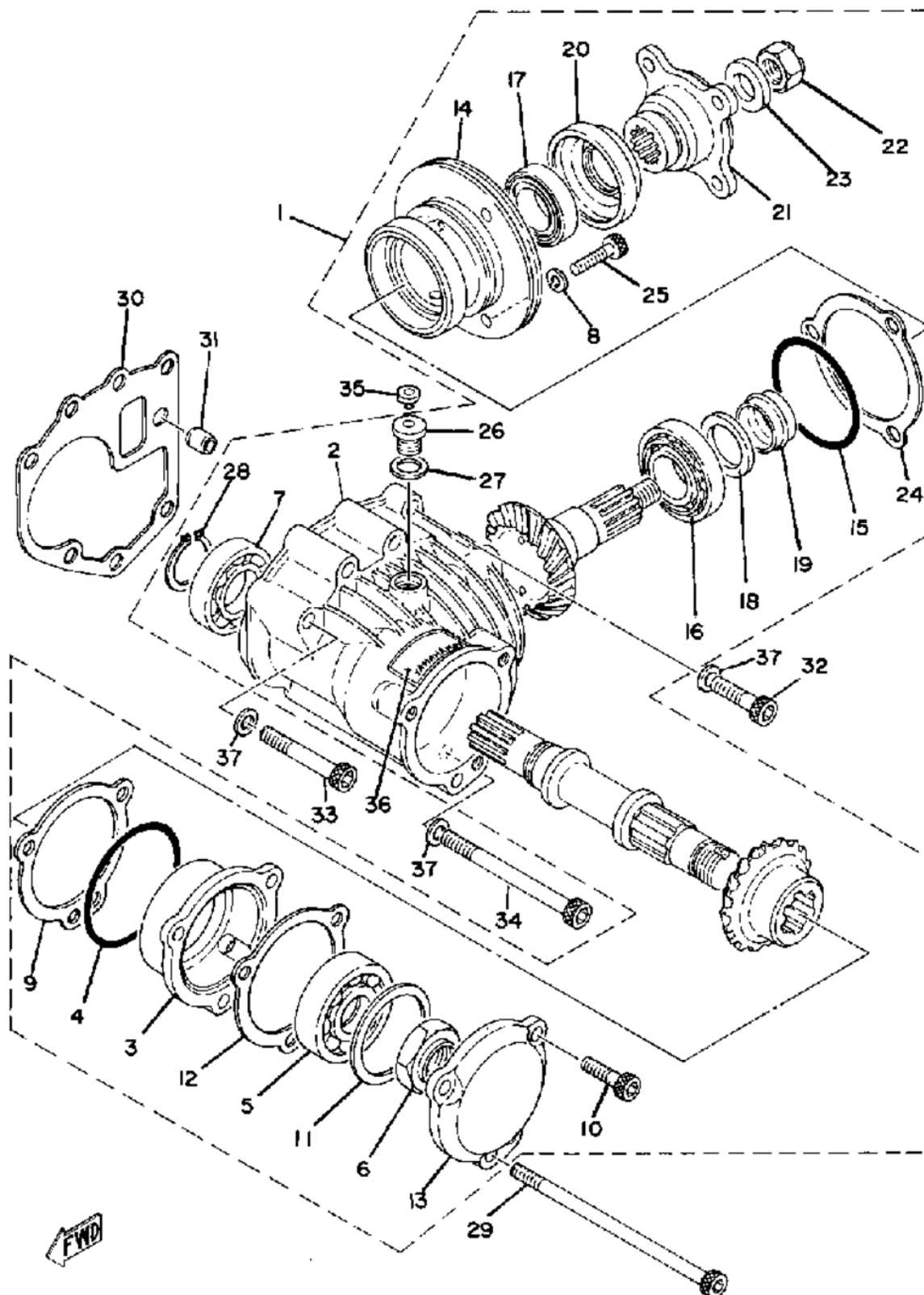


СПИСОК ДЕТАЛЕЙ ДЛЯ "MIDDLE DRIVE GEAR" YAMAHA XS850SG

//OEM.MOTO-ALL.RU/

ТЕЛ.: +7 (495) 177-12-75



СПИСОК ДЕТАЛЕЙ ДЛЯ "MIDDLE DRIVE GEAR" YAMAHA XS850SG

//OEM.MOTO-ALL.RU/

ТЕЛ.: +7 (495) 177-12-75

№	№ OEM	наличие / срок поставки	Наименование	Кол-во в узле
3	2H7-17521-00-00	Срок поставки от 22 дней	HOUSING,BEARING	1
4	93210-68347-00	Срок поставки от 22 дней	O-RING	1
5	93306-30533-00	Срок поставки от 22 дней	BEARING	1
6	90179-24230-00	Срок поставки от 22 дней	NUT,SPEC'L SHAPE	1
7	93306-00612-00	Срок поставки от 22 дней	BEARING	1
9	1J7-17531-Y0-15	Срок поставки от 22 дней	SHIM,PINION	1
11	1J7-17537-Y0-50	Срок поставки от 22 дней	SHIM,THRUST	1
11	1J7-17537-Y0-40	Срок поставки от 22 дней	SHIM,THRUST	1
11	1J7-17537-Y0-30	Срок поставки от 22 дней	SHIM,THRUST	1
12	1J7-17519-10-00	Срок поставки от 22 дней	GASKET,HOUSING CAP	1
15	93210-71360-00	Срок поставки от 22 дней	O-RING	1
16	93332-00028-00	Срок поставки от 22 дней	BEARING,TAPRD #32	1
17	93332-00024-00	Срок поставки от 22 дней	BEARING,TAPRD #32	1
18	90201-25634-00	Срок поставки от 22 дней	WASHER,PLATE	1
19	2H7-17571-01-00	Срок поставки от 22 дней	SPACER,EXPANSION	1
20	93101-35085-00	Срок поставки от 22 дней	OIL SEAL,S-TYPE	1
21	1J7-17555-Y0-00	Срок поставки от 22 дней	FLANGE,MIDDLE GEAR	1
22	90185-14070-00	Срок поставки от 22 дней	NUT,SELF-LOCKING	1
23	90201-14633-00	Срок поставки от 22 дней	WASHER,PLATE	1
24	2H7-17531-00-15	Срок поставки от 22 дней	SHIM,PINION	1
27	214-11198-01-00	Срок поставки от 22 дней	GASKET	1
28	99009-30400-00	Срок поставки от 22 дней	CIRCLIP	1
29	91317-08160-00	Срок поставки от 22 дней	BOLT,SOCKET HEAD	1
30	1J7-17518-10-00	Срок поставки от 22 дней	GASKET,MDL GR CASE	1
31	99530-10014-00	Срок поставки от 22 дней	PIN,DOWEL	1
34	91316-08100-00	Срок поставки от 22 дней	BOLT,SOCKET HEAD	2
35	341-23469-00-00	Срок поставки от 22 дней	CAP,BOLT	1
36	1J7-46181-11-00	Срок поставки от 22 дней	LABEL,OIL CAUTION	1