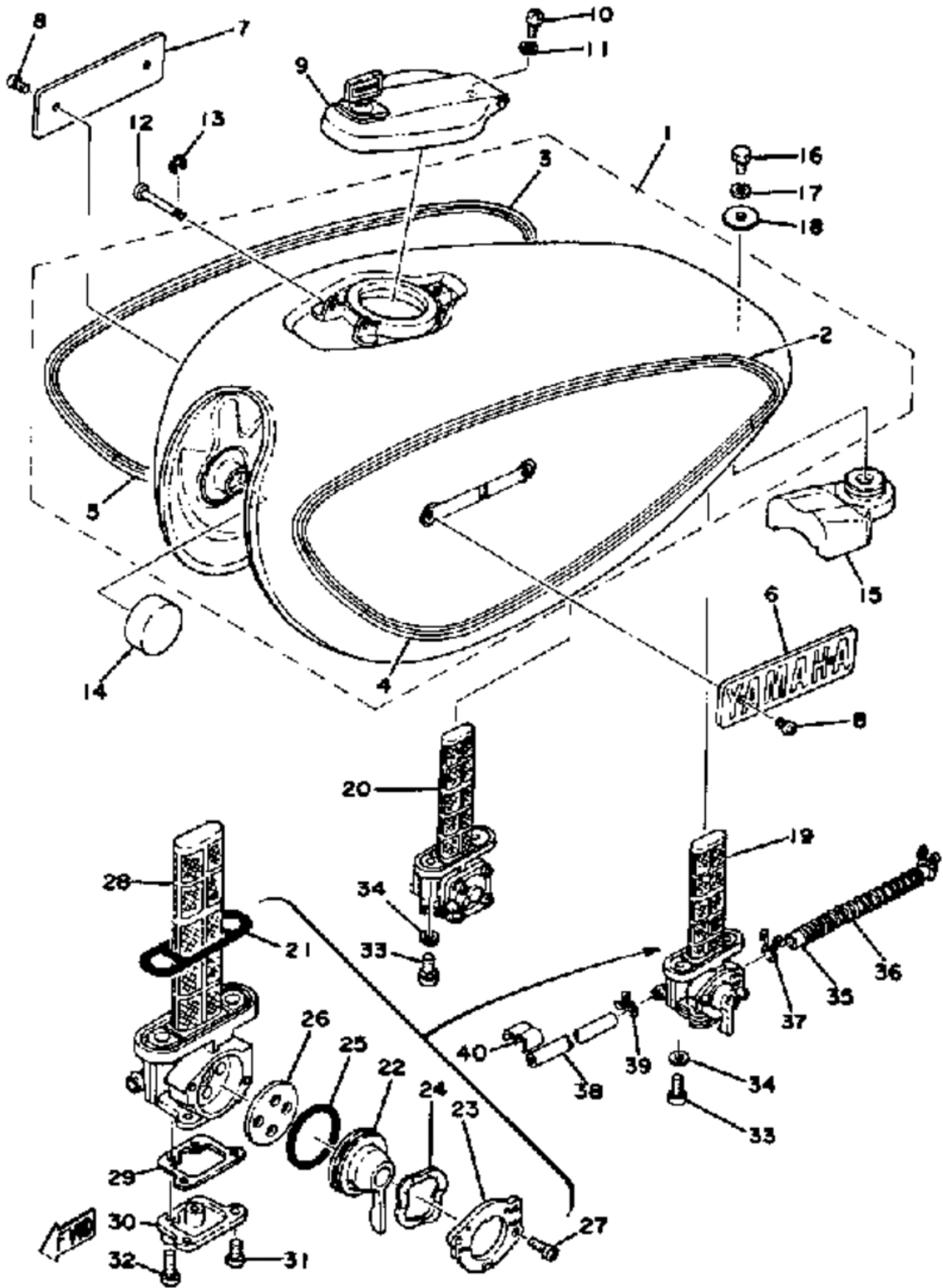


# СПИСОК ДЕТАЛЕЙ ДЛЯ "FUEL TANK XS650E E006501~" YAMAHA XS650F

//OEM.MOTO-ALL.RU/

ТЕЛ.: +7 (495) 177-12-75



# СПИСОК ДЕТАЛЕЙ ДЛЯ "FUEL TANK XS650E E006501~" YAMAHA XS650F

//OEM.MOTO-ALL.RU/

ТЕЛ.: +7 (495) 177-12-75

№	№ OEM	наличие / срок поставки	Наименование	Кол-во в узле
6	2F0-24161-10-00	Срок поставки от 22 дней	EMBLEM 1	1
7	2F0-24162-10-00	Срок поставки от 22 дней	EMBLEM 2	1
8	90152-04006-00	Срок поставки от 22 дней	Screw,countersunk	4
9	1E7-24602-00-00	Срок поставки от 22 дней	Cap asy	1
11	92990-05100-00	Срок поставки от 22 дней	WASHER,SPRING	1
12	90249-03123-00	Срок поставки от 22 дней	PIN,SPEC'L SHAPE	1
13	93430-02001-00	Срок поставки от 22 дней	CIRCLIP,E-TYPE	1
15	256-24181-01-00	Срок поставки от 22 дней	DAMPER,LOCATING 1	1
17	92995-06100-00	Срок поставки от 22 дней	WASHER	1
19	2F0-24500-01-00	Срок поставки от 22 дней	FUEL COCK ASY 1	1
20	2F0-24510-01-00	Срок поставки от 22 дней	FUEL COCK ASY 2	1
21	1J7-24512-00-00	Срок поставки от 22 дней	Gasket	2
22	1J7-24524-00-00	Срок поставки от 22 дней	LEVER,COCK	1
23	1J7-24525-00-00	Срок поставки от 22 дней	PLATE,LVR FITTING	1
24	1J7-24518-00-00	Срок поставки от 22 дней	WASHER,WAVE	2
25	1J7-24534-00-00	Срок поставки от 22 дней	Seal,cock	2
29	1J7-24522-00-00	Срок поставки от 22 дней	Gasket	2
33	90149-06008-00	Срок поставки от 22 дней	SCREW,SPEC'L SHAPE	4
34	90202-05187-00	Срок поставки от 22 дней	WASHER,PLATE	4
36	90504-06023-00	Срок поставки от 22 дней	SPRING,COMPRESSION	2
38	90445-07176-00	Срок поставки от 22 дней	HOSE	2
39	90467-07029-00	Срок поставки от 22 дней	CLIP,SCISSOR	4
40	90464-60067-00	Срок поставки от 22 дней	CLAMP (56R	2