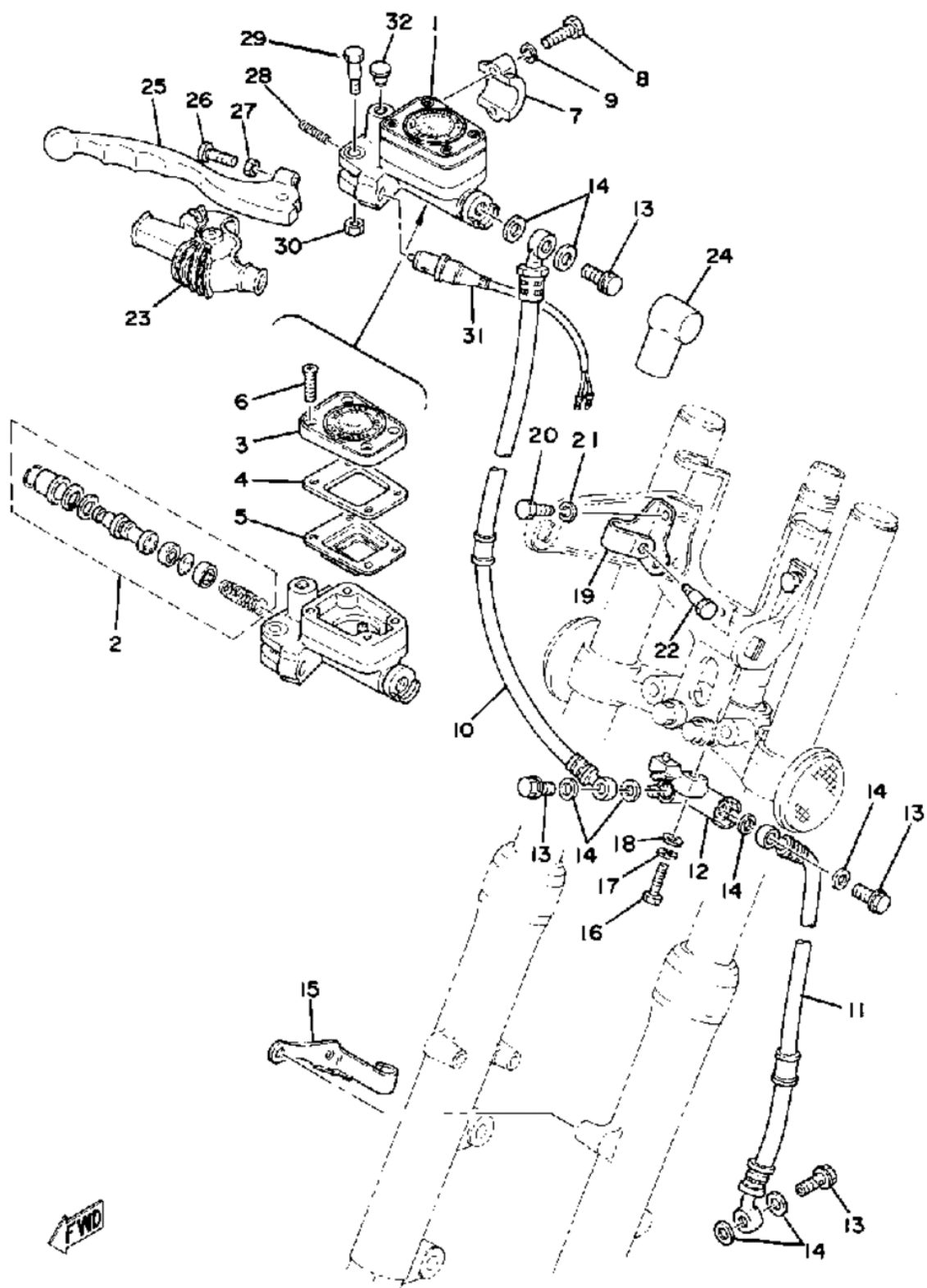


СПИСОК ДЕТАЛЕЙ ДЛЯ "FRONT MASTER CYLINDER-BRAKE HOSE" YAMAHA SR500F

//OEM.MOTO-ALL.RU/

ТЕЛ.: +7 (495) 177-12-75



СПИСОК ДЕТАЛЕЙ ДЛЯ "FRONT MASTER CYLINDER-BRAKE HOSE" YAMAHA SR500F

//OEM.MOTO-ALL.RU/

ТЕЛ.: +7 (495) 177-12-75

№	№ OEM	наличие / срок поставки	Наименование	Кол-во в узле
1	1J3-25850-02-00	Срок поставки от 22 дней	MSTR CYLINDER ASY	1
2	535-W0041-60-00	Срок поставки от 22 дней	Cyl kit, master	1
3	1J3-25852-01-00	Срок поставки от 22 дней	CAP, RESERVOIR	1
4	1J3-25855-01-00	Срок поставки от 22 дней	BUSH, DIAPHRAGM	1
5	1J3-25854-01-00	Срок поставки от 22 дней	Diaphragm reservor	1
7	1J3-25867-00-00	Срок поставки от 22 дней	BRACKET, MASTER CYL	1
9	92995-06100-00	Срок поставки от 22 дней	WASHER	2
10	2J2-25872-01-00	Срок поставки от 22 дней	HOSE, BRAKE 1	1
11	2J2-25873-00-00	Срок поставки от 22 дней	HOSE, BRAKE 2	1
14	90201-10118-00	Срок поставки от 3 дней	WASHER, PLATE	8
15	1J3-25876-02-00	Срок поставки от 22 дней	HOLDER, BRKE HOSE 2	1
17	92995-06100-00	Срок поставки от 22 дней	WASHER	1
20	97013-06012-00	Срок поставки от 22 дней	BOLT (661	3
21	92995-06100-00	Срок поставки от 22 дней	WASHER	3
22	90109-06005-00	Срок поставки от 22 дней	BOLT	1
23	1T5-26372-00-00	Срок поставки от 22 дней	COVER, HANDLE LEVER	1
24	360-25862-00-00	Срок поставки от 22 дней	Boot, master cyl	1
25	4L0-83922-00-00	Срок поставки от 22 дней	Lever rh	1
26	90149-06131-00	Срок поставки от 22 дней	SCREW, SPEC'L SHAPE	1
27	90170-06010-00	Срок поставки от 22 дней	NUT, HEXAGON	1
28	90501-10312-00	Срок поставки от 22 дней	SPRING, COMPRESSION	1
32	90338-09012-00	Срок поставки от 22 дней	PLUG, SPEC'L SHAPE	1