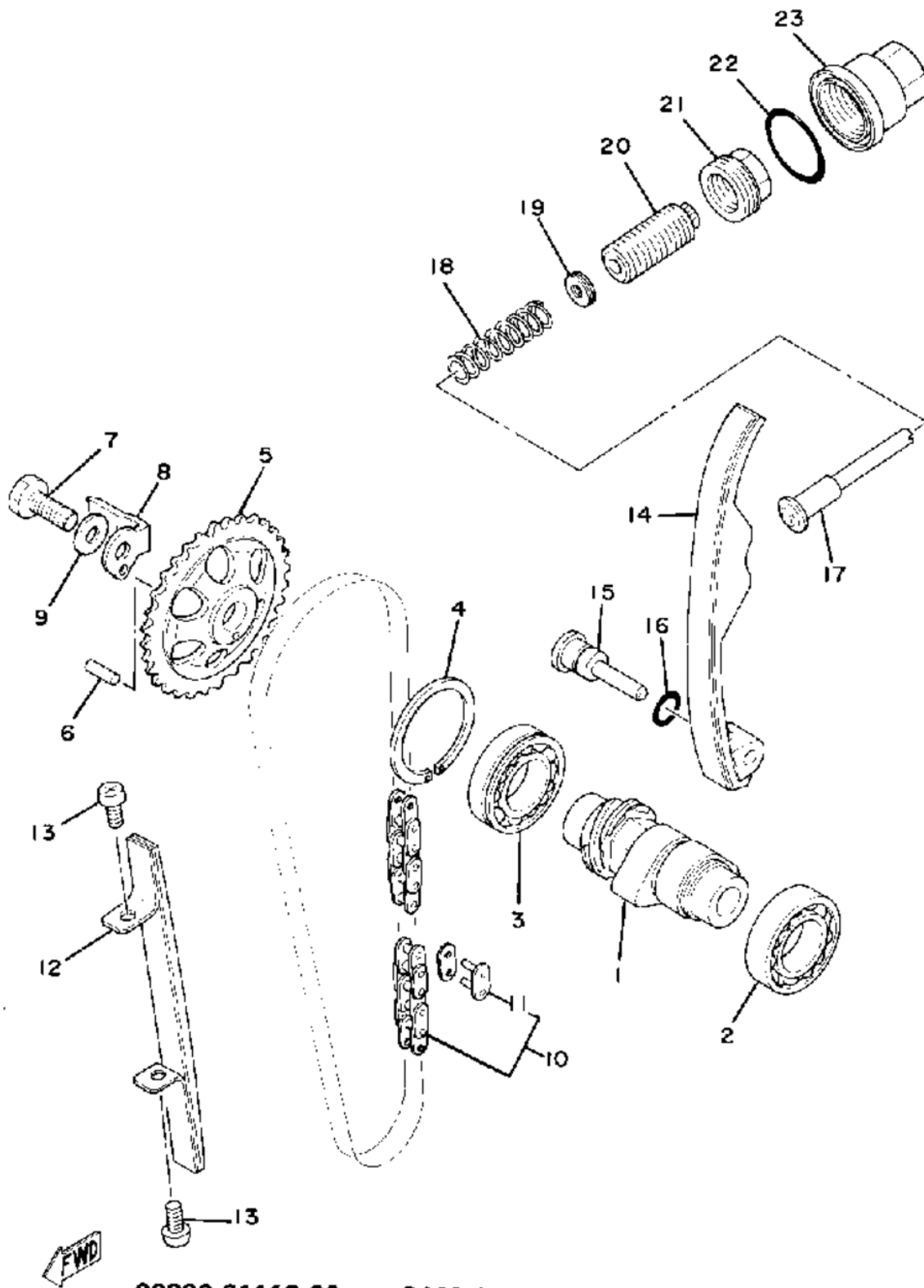


СПИСОК ДЕТАЛЕЙ ДЛЯ "CAMSHAFT-CHAIN TENSIONER" YAMAHA SR500F

//OEM.MOTO-ALL.RU/

ТЕЛ.: +7 (495) 177-12-75



90890-01112-00 CAM CHAIN TOOL (ALL 4-STROKES)

©2013 Yamaha Motor Corporation, U.S.A. All rights reserved.

СПИСОК ДЕТАЛЕЙ ДЛЯ "CAMSHAFT-CHAIN TENSIONER" YAMAHA SR500F

//OEM.MOTO-ALL.RU/

ТЕЛ.: +7 (495) 177-12-75

№	№ OEM	наличие / срок поставки	Наименование	Кол-во в узле
1	583-12171-01-00	Срок поставки от 22 дней	Camshaft 1	1
3	93306-00519-00	Срок поставки от 22 дней	BEARING	1
4	93440-47044-00	Срок поставки от 22 дней	CIRCLIP, OUTER	1
5	583-12176-00-00	Срок поставки от 22 дней	SPROCKET, CAM CHAIN	1
6	93604-16092-00	Срок поставки от 22 дней	PIN, DOWEL	1
7	90101-10303-00	Срок поставки от 22 дней	BOLT	1
8	1T1-12279-00-00	Срок поставки от 22 дней	Plate	1
9	90201-10774-00	Срок поставки от 22 дней	WASHER, PLATE	1
10	94500-02106-00	Срок поставки от 22 дней	CHAIN	1
11	94600-02001-00	Срок поставки от 22 дней	JOINT, CHAIN	1
12	583-12231-00-00	Срок поставки от 22 дней	GUIDE, STOPPER 1	1
14	341-12241-03-00	Срок поставки от 22 дней	GUIDE, STOPPER 2	1
15	583-12247-00-00	Срок поставки от 22 дней	SHAFT, TENSIONER	1
16	93210-12152-00	Срок поставки от 22 дней	O-RING	1
17	583-12217-00-00	Срок поставки от 22 дней	ROD, CHN TENSIONER	1
18	90501-14095-00	Срок поставки от 22 дней	SPRING, COMPRESSION	1
19	2H0-12232-00-00	Срок поставки от 22 дней	DAMPER	1
20	90149-18191-00	Срок поставки от 22 дней	SCREW, SPEC'L SHAPE	1
21	90179-18199-00	Срок поставки от 22 дней	NUT, SPEC'L SHAPE	1
22	93210-32172-00	Срок поставки от 22 дней	O-RING	1
23	583-12212-00-00	Срок поставки от 22 дней	Case, chain tensnr	1