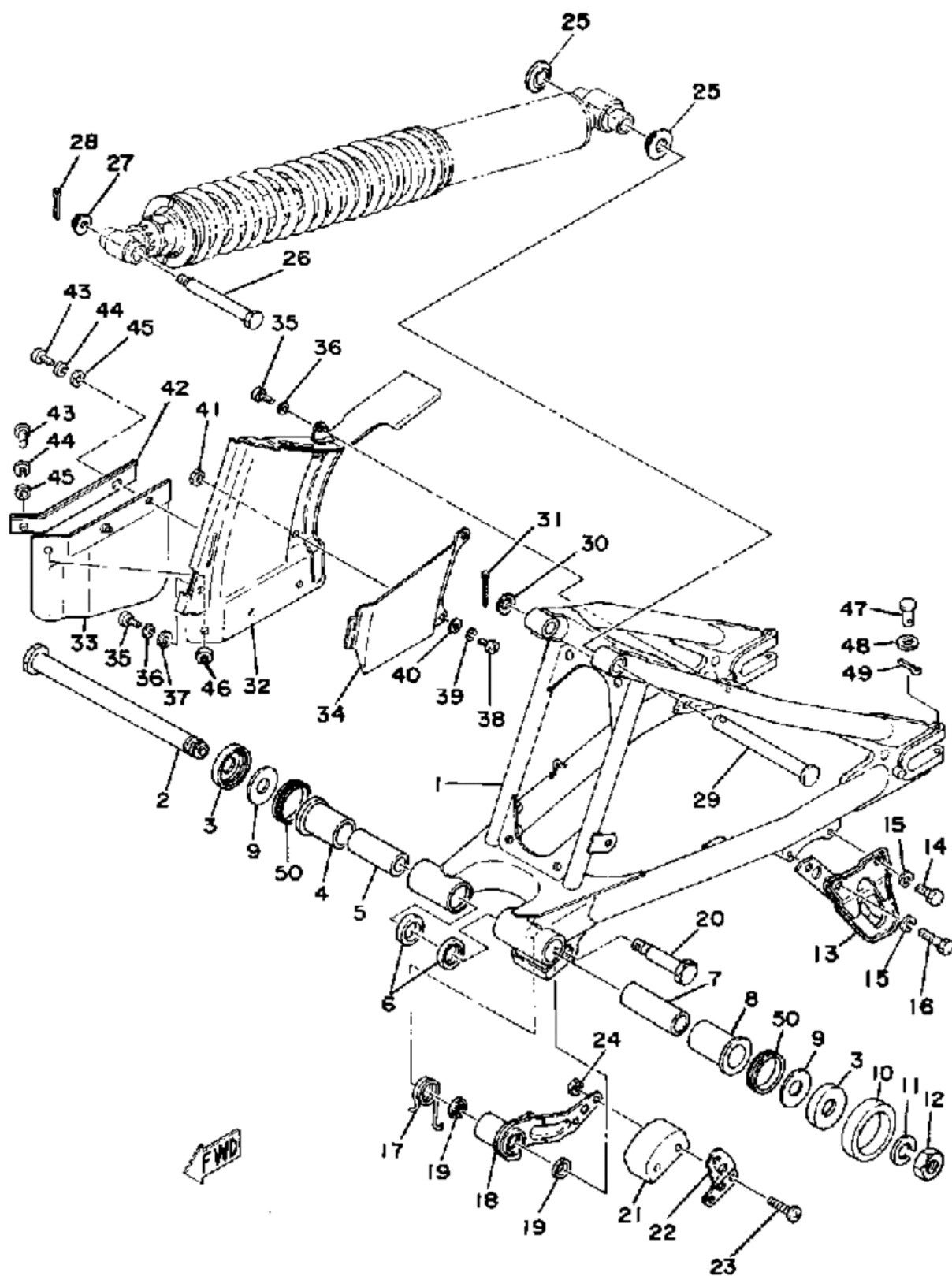


# СПИСОК ДЕТАЛЕЙ ДЛЯ "REAR ARM-CHAIN CASE" YAMAHA IT175F

//OEM.MOTO-ALL.RU/

ТЕЛ.: +7 (495) 177-12-75



©2013 Yamaha Motor Corporation, U.S.A. All rights reserved.

## СПИСОК ДЕТАЛЕЙ ДЛЯ "REAR ARM-CHAIN CASE" YAMAHA IT175F

//OEM.MOTO-ALL.RU/

ТЕЛ.: +7 (495) 177-12-75

№	№ OEM	наличие / срок поставки	Наименование	Кол-во в узле
2	1W1-22141-00-00	Срок поставки от 22 дней	SHAFT,PIVOT	1
3	2K6-22128-01-00	Срок поставки от 22 дней	COVER,THRUST 1	2
4	90386-22102-00	Срок поставки от 22 дней	BUSH,SPEC'L NYLON	1
5	90380-16063-00	Срок поставки от 22 дней	BUSH,SOLID	1
6	93109-22019-00	Срок поставки от 22 дней	OIL SEAL,SDO-TYPE	2
7	90380-16056-00	Срок поставки от 22 дней	BUSH,SOLID	1
8	3Y1-22184-01-00	Срок поставки от 22 дней	Bush	1
9	240-22127-00-00	Срок поставки от 22 дней	SHIM	1
10	431-22151-03-00	Срок поставки от 22 дней	SEAL,GUARD	1
12	90170-16111-00	Срок поставки от 22 дней	NUT,HEXAGON	1
13	2W6-22153-00-00	Срок поставки от 22 дней	GUARD,CHAIN	1
15	92995-06100-00	Срок поставки от 22 дней	WASHER	2
17	90508-35350-00	Срок поставки от 22 дней	SPRING,TORSION	1
20	90109-10483-00	Срок поставки от 22 дней	BOLT	1
21	ACC-11130-00-25	Срок поставки от 22 дней	CHAIN TENSIONBLOCK	1
22	1W1-22187-00-00	Срок поставки от 22 дней	GUIDE,CHAIN	1
25	1W1-22128-00-00	Срок поставки от 22 дней	COVER,THRUST 1	2
26	90109-08480-00	Срок поставки от 22 дней	BOLT	1
27	90179-08243-00	Срок поставки от 22 дней	NUT,SPEC'L SHAPE	1
29	90240-12059-00	Срок поставки от 22 дней	PIN,CLEVIS	1
30	92990-12600-00	Срок поставки от 22 дней	WASHER, PLATE	1
36	92990-05100-00	Срок поставки от 22 дней	WASHER,SPRING	2
37	92990-05200-00	Срок поставки от 22 дней	WASHER	2
39	92990-05100-00	Срок поставки от 22 дней	WASHER,SPRING	2
40	92990-05200-00	Срок поставки от 22 дней	WASHER	2
43	98580-05012-00	Срок поставки от 22 дней	SCREW,PAN HEAD	2
44	92990-05100-00	Срок поставки от 22 дней	WASHER,SPRING	2
47	91701-06042-00	Срок поставки от 22 дней	PIN,CLEVIS	2
50	93108-35004-00	Срок поставки от 22 дней	OIL SEAL,OSO-TYPE	2