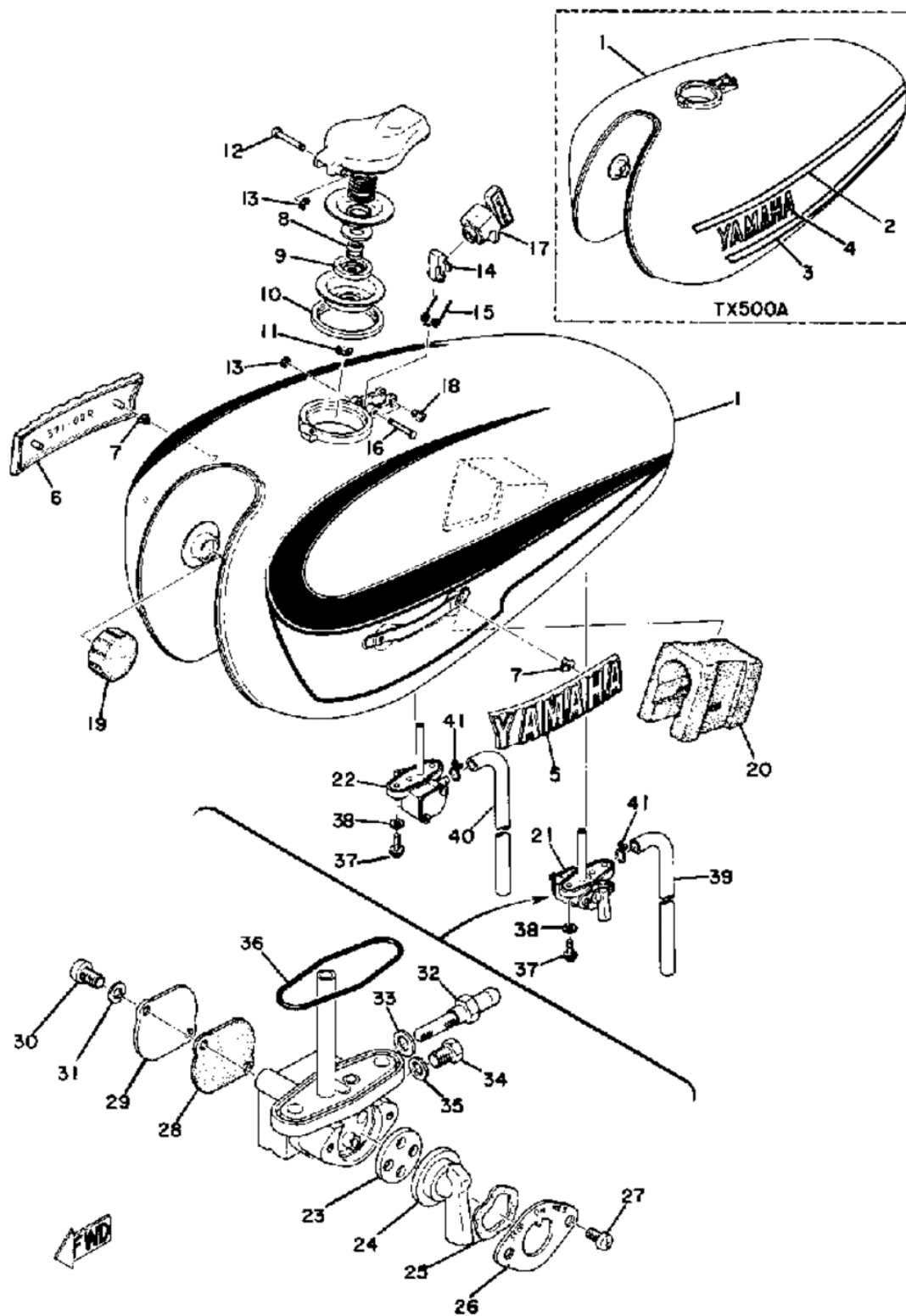


СПИСОК ДЕТАЛЕЙ ДЛЯ "FUEL TANK 1" YAMAHA XS500B

//OEM.MOTO-ALL.RU/

ТЕЛ.: +7 (495) 177-12-75



FUEL TANK (QUANTITY) (MINIMUM OCTANE)	3.4 gal.	Premium
---------------------------------------	----------	---------

©2013 Yamaha Motor Corporation, U.S.A. All rights reserved.

СПИСОК ДЕТАЛЕЙ ДЛЯ "FUEL TANK 1" YAMAHA XS500B

//OEM.MOTO-ALL.RU/

ТЕЛ.: +7 (495) 177-12-75

№	№ OEM	наличие / срок поставки	Наименование	Кол-во в узле
1	341-24653-00-00	Срок поставки от 22 дней	CAP ASY	1
1	371-24110-20-01	Срок поставки от 22 дней	FUEL TANK BIRD BLUE	1
5	371-24161-01-00	Срок поставки от 22 дней	EMBLEM 1	1
7	90183-03006-00	Срок поставки от 22 дней	NUT,SPRING	4
10	341-24612-01-00	Срок поставки от 22 дней	GASKET,CAP	1
12	90249-03087-00	Срок поставки от 22 дней	PIN,SPEC'L SHAPE	1
13	93430-02001-00	Срок поставки от 22 дней	CIRCLIP,E-TYPE	2
14	341-24628-00-00	Срок поставки от 22 дней	HOOK	1
15	90508-07235-00	Срок поставки от 22 дней	SPRING,TORSION	1
16	90249-03088-00	Срок поставки от 22 дней	PIN,SPEC'L SHAPE	1
17	341-24602-01-00	Срок поставки от 22 дней	CAP ASY	1
21	447-24500-02-00	Срок поставки от 22 дней	FUEL COCK ASY 1	1
22	447-24510-02-00	Срок поставки от 22 дней	FUEL COCK ASY 2	1
23	137-24523-00-00	Срок поставки от 22 дней	VALVE/GASKET	2
25	132-24518-00-00	Срок поставки от 22 дней	WASHER,WAVE	2
27	98580-03008-00	Срок поставки от 22 дней	SCREW,PAN HEAD	4
28	647-14227-00-00	Срок поставки от 22 дней	WASHER	2
30	98580-04008-00	Срок поставки от 22 дней	SCREW,PAN HEAD	4
32	256-24537-00-00	Срок поставки от 22 дней	NIPPLE	2
33	256-24528-00-00	Срок поставки от 22 дней	GASKET	2
34	98580-05006-00	Срок поставки от 22 дней	SCREW,PAN HEAD	2
35	801-24437-00-00	Срок поставки от 22 дней	GASKET,BODY 4	2
36	256-24512-00-00	Срок поставки от 22 дней	GASKET	2
37	90149-06011-00	Срок поставки от 22 дней	SCREW,SPEC'L SHAPE	4
38	90202-05187-00	Срок поставки от 22 дней	WASHER,PLATE	4
41	90467-08003-00	Срок поставки от 22 дней	CLIP,SCISSOR	4