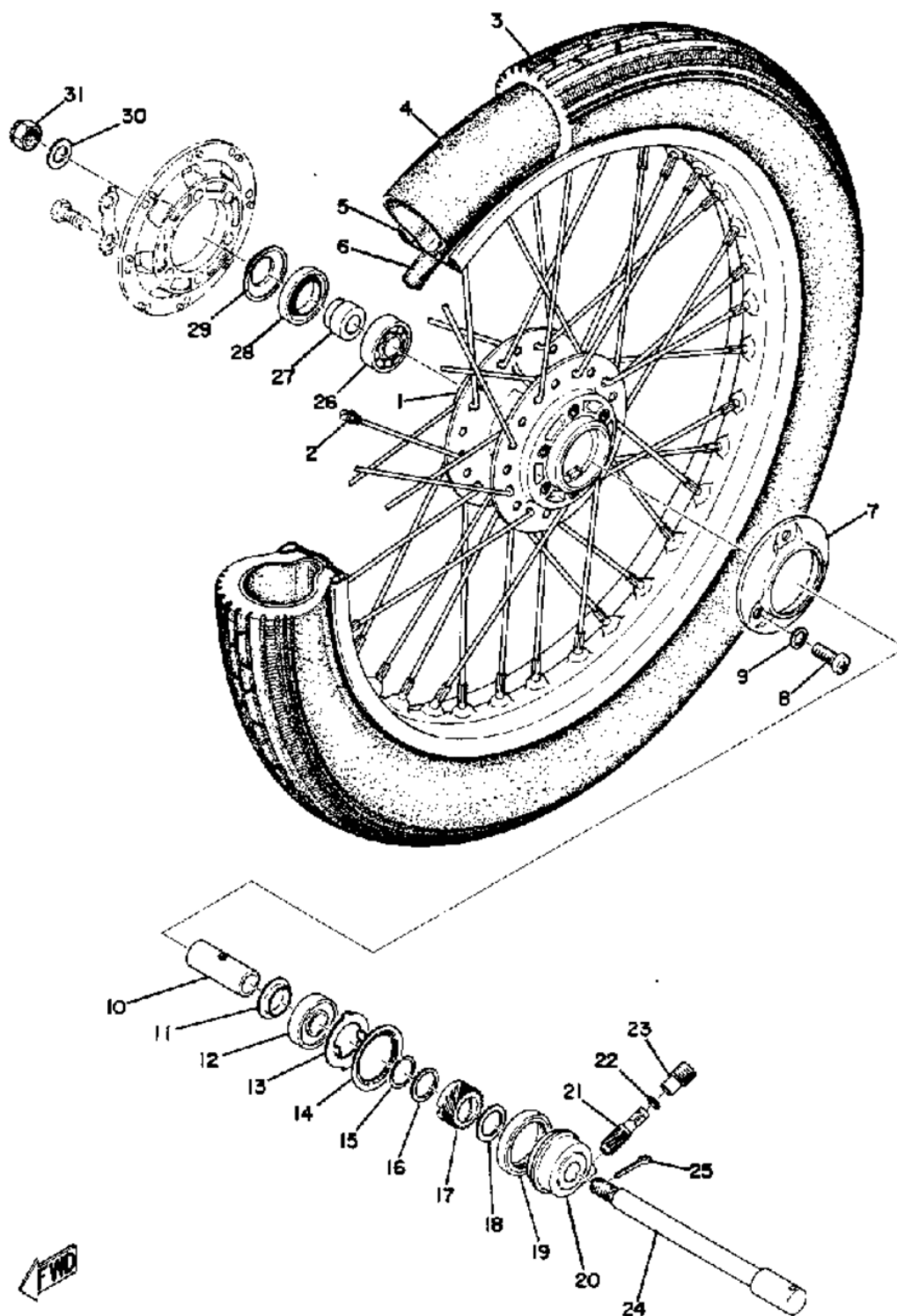


# СПИСОК ДЕТАЛЕЙ ДЛЯ "FRONT WHEEL" YAMAHA XS500B

//OEM.MOTO-ALL.RU/

ТЕЛ.: +7 (495) 177-12-75



TX500A

TIRES FRONT/REAR (SIZE) (NOMINAL PRESSURE)	3.25-19 / 23 psi	3.50-18 / 28 psi
--	------------------	------------------

©2013 Yamaha Motor Corporation, U.S.A. All rights reserved.

# СПИСОК ДЕТАЛЕЙ ДЛЯ "FRONT WHEEL" YAMAHA XS500B

//OEM.MOTO-ALL.RU/

ТЕЛ.: +7 (495) 177-12-75

№	№ OEM	наличие / срок поставки	Наименование	Кол-во в узле
5	94418-19059-00	Срок поставки от 22 дней	RIM 1.85X19	1
8	98580-08012-00	Срок поставки от 22 дней	SCREW,PAN HEAD	3
9	92990-08100-00	Срок поставки от 22 дней	WASHER,SPRING	3
10	90560-17125-00	Срок поставки от 22 дней	SPACER	1
11	146-25315-00-00	Срок поставки от 22 дней	FLANGE,SPACER	1
13	341-25149-00-00	Срок поставки от 22 дней	CLUTCH,METER	1
14	341-25846-00-00	В наличии	RETAINER,CLUTCH	1
15	341-25137-00-00	Срок поставки от 22 дней	RING,STOP	1
16	90201-25286-00	Срок поставки от 22 дней	Washer,plate	1
17	341-25135-01-00	Срок поставки от 22 дней	GEAR,DRIVE	1
18	90201-25490-00	Срок поставки от 22 дней	WASHER,PLATE	1
19	93105-45017-00	Срок поставки от 22 дней	OIL SEAL,SDD-TYPE	1
21	306-25138-00-00	Срок поставки от 22 дней	GEAR,METER	1
22	102-18416-00-00	Срок поставки от 22 дней	SHIM,ROD	1
23	306-25136-00-00	Срок поставки от 22 дней	BUSH	1
24	351-25181-10-00	Срок поставки от 22 дней	AXLE,WHEEL	1
26	93306-30302-00	Срок поставки от 22 дней	BEARING	1
27	90387-17433-00	Срок поставки от 22 дней	COLLAR	1
28	93102-28022-00	Срок поставки от 22 дней	OIL SEAL,SD-TYPE	1
29	341-25118-00-00	Срок поставки от 22 дней	COVER,HUB DUST	1
30	92990-14200-00	Срок поставки от 22 дней	WASHER	1