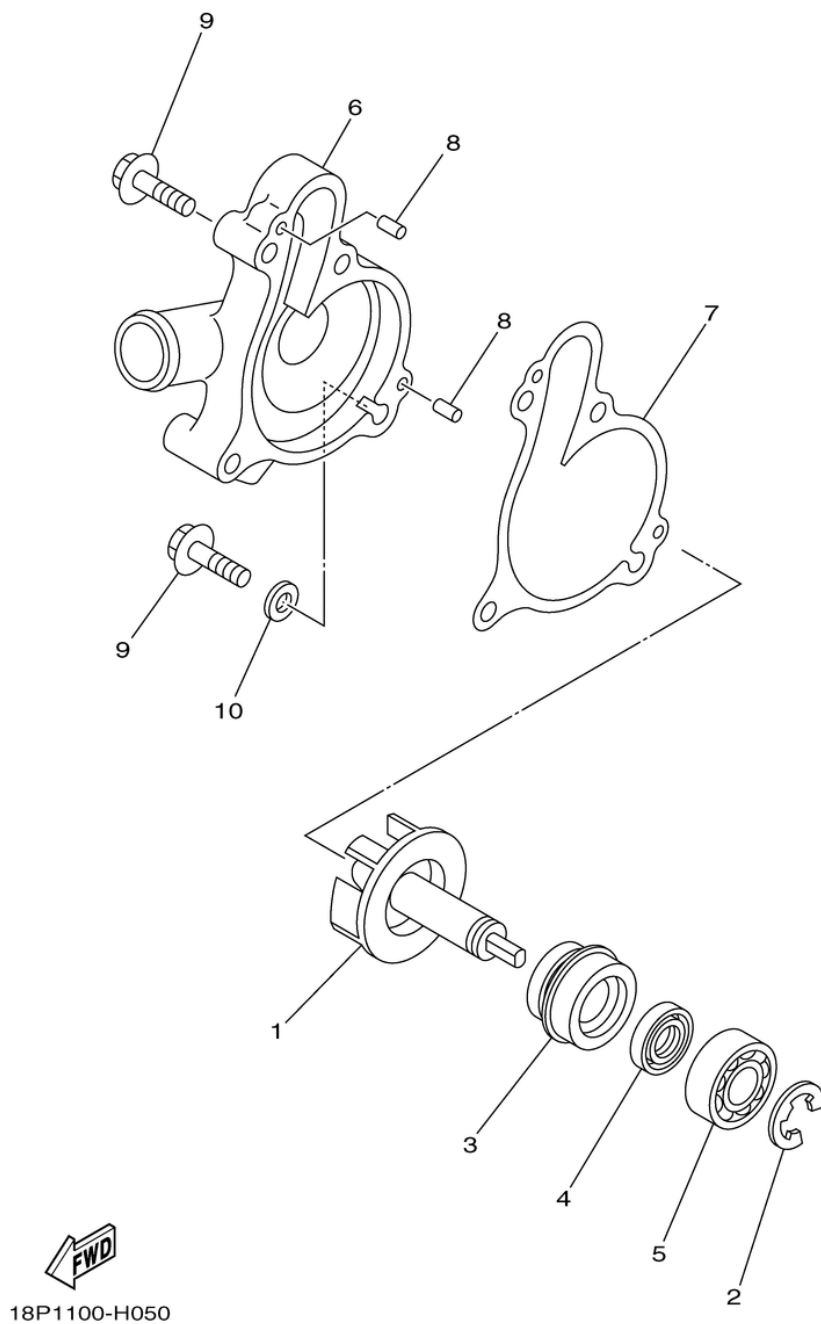


# СПИСОК ДЕТАЛЕЙ ДЛЯ "WATER PUMP" YAMAHA YFZ450R SPECIAL EDITION YFZ450RSSE

//OEM.MOTO-ALL.RU/

ТЕЛ.: +7 (495) 177-12-75



# СПИСОК ДЕТАЛЕЙ ДЛЯ "WATER PUMP" YAMAHA YFZ450R SPECIAL EDITION YFZ450RSSE

//OEM.MOTO-ALL.RU/

ТЕЛ.: +7 (495) 177-12-75

№	№ OEM	наличие / срок поставки	Наименование	Кол-во в узле
1	18P-12450-00-00	Срок поставки от 22 дней	IMPELLER SHAFT ASSY	1
2	99009-12400-00	Срок поставки от 22 дней	CIRCLIP	1
3	4C8-12438-00-00	Срок поставки от 22 дней	SEAL, MECHANICAL	1
4	93101-12173-00	Срок поставки от 22 дней	OIL SEAL,S-TYPE	1
6	18P-12422-00-00	Срок поставки от 22 дней	COVER, HOUSING	1
7	18P-12428-00-00	Срок поставки от 22 дней	GASKET, HOUSING COVE	1
8	93604-10011-00	Срок поставки от 22 дней	PIN,DOWEL	2
9	95022-06030-00	Срок поставки от 22 дней	BOLT, FLANGE	3
10	90430-06014-00	Срок поставки от 22 дней	GASKET	1