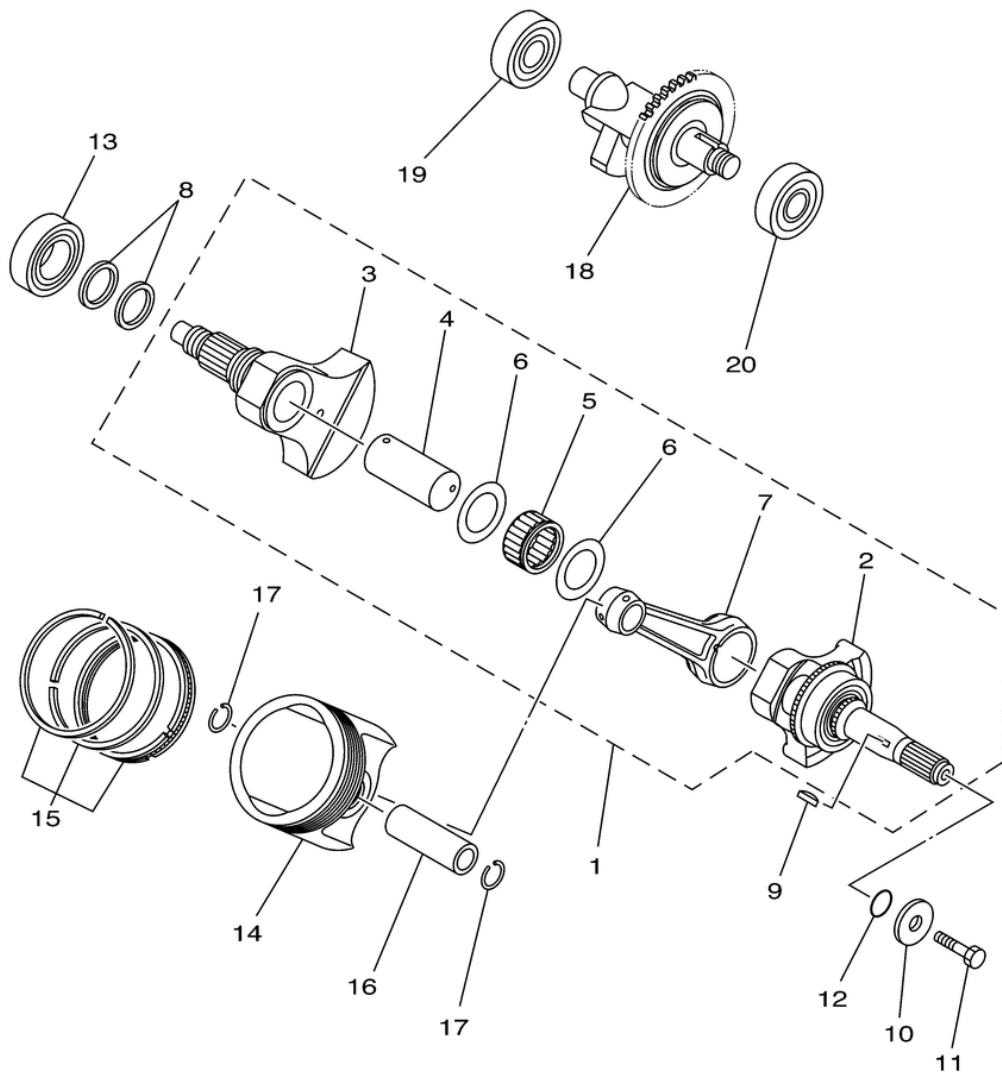


СПИСОК ДЕТАЛЕЙ ДЛЯ "CRANKSHAFT PISTON" YAMAHA GRIZZLY 450 HUNTER YFM45FGHX

//OEM.MOTO-ALL.RU/

ТЕЛ.: +7 (495) 177-12-75



5GHD171-1031

СПИСОК ДЕТАЛЕЙ ДЛЯ "CRANKSHAFT PISTON" YAMAHA GRIZZLY 450 HUNTER YFM45FGHX

//OEM.MOTO-ALL.RU/

ТЕЛ.: +7 (495) 177-12-75

№	№ OEM	наличие / срок поставки	Наименование	Кол-во в узле
1	5ND-11400-00-00	Срок поставки от 22 дней	CRANKSHAFT ASSY	1
4	5GH-11681-00-00	Срок поставки от 22 дней	PIN, CRANK 1	1
5	93310-635D4-00	Срок поставки от 22 дней	BEARING,CYLINDRIC	1
6	90201-356K1-00	Срок поставки от 22 дней	WASHER,PLATE	2
7	5GH-11651-01-00	Срок поставки от 22 дней	ROD, CONNECTING	1
8	5GH-11447-00-00	Срок поставки от 22 дней	SEAL, CRANK	2
9	90280-05048-00	Срок поставки от 19 дней	superceded	1
10	90201-10038-00	Срок поставки от 22 дней	WASHER, PLATE	1
11	90101-10017-00	Срок поставки от 22 дней	BOLT	1
12	93210-16290-00	Срок поставки от 22 дней	O-RING	1
13	93306-30629-00	Срок поставки от 22 дней	BEARING(4GB	1
14	5ND-11638-00-00	Срок поставки от 22 дней	PISTON (1.00MM O/S	1
14	5ND-11636-00-00	Срок поставки от 22 дней	PISTON (0.50MM O/S	1
14	5ND-11631-00-00	Срок поставки от 22 дней	PISTON (STD	1
15	5ND-11603-00-00	Срок поставки от 22 дней	PISTON RING SET (STD	1
15	5ND-11607-00-00	Срок поставки от 22 дней	PISTON RING SET (1.0	1
15	5ND-11605-00-00	Срок поставки от 22 дней	PISTON RING SET (0.5	1
16	3LD-11633-00-00	Срок поставки от 22 дней	PIN,PISTON	1
17	93450-22027-00	В наличии	CIRCLIP,INNER	2
18	5ND-11500-00-00	Срок поставки от 22 дней	BALANCER ASSY	1