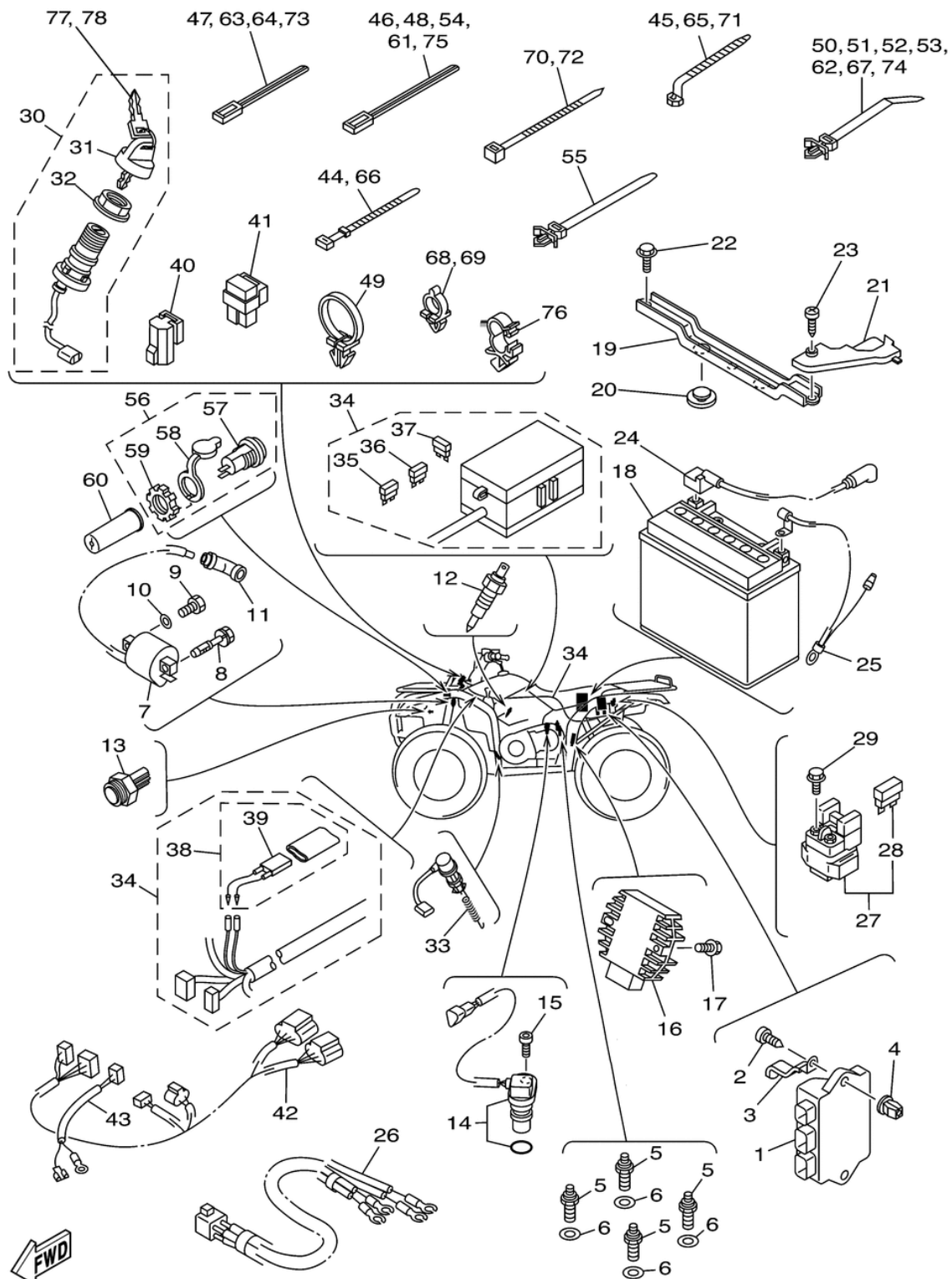


СПИСОК ДЕТАЛЕЙ ДЛЯ "ELECTRICAL 1" YAMAHA GRIZZLY 450 HUNTER YFM45FGHW

//OEM.MOTO-ALL.RU/

ТЕЛ.: +7 (495) 177-12-75



1D9B110-E490

СПИСОК ДЕТАЛЕЙ ДЛЯ "ELECTRICAL 1" YAMAHA GRIZZLY 450 HUNTER YFM45FGHW

//OEM.MOTO-ALL.RU/

ТЕЛ.: +7 (495) 177-12-75

№	№ OEM	наличие / срок поставки	Наименование	Кол-во в узле
1	5ND-85540-10-00	Срок поставки от 22 дней	C.D.I. UNIT ASSY	1
2	97707-60420-00	Срок поставки от 22 дней	SCREW, TAPPING	1
3	90462-06016-00	Срок поставки от 22 дней	CLAMP	1
4	90338-08226-00	Срок поставки от 22 дней	PLUG,SPEC'L SHAPE	1
5	3GB-82540-01-00	Срок поставки от 22 дней	NEUTRAL SWITCH ASSY	4
6	90430-10148-00	Срок поставки от 22 дней	GASKET	4
7	3KJ-82310-10-00	Срок поставки от 22 дней	IGNITION COIL ASSY	1
8	90109-06723-00	Срок поставки от 22 дней	BOLT	1
10	92907-06600-00	Срок поставки от 22 дней	WASHER, PLATE (6TA	1
12	5KM-82560-00-00	Срок поставки от 22 дней	THERMO SWITCH ASSY	1
13	5ND-82560-10-00	Срок поставки от 22 дней	THERMO SWITCH ASSY	1
16	5GT-81960-00-00	Срок поставки от 22 дней	RECTIFIER/REG. ASSY	1
19	5ND-H2128-00-00	Срок поставки от 22 дней	BRACKET, BATTERY	1
20	371-82121-00-00	Срок поставки от 22 дней	PAD,BATTERY	2
21	5ND-H2119-00-00	Срок поставки от 22 дней	COVER, LEAD WIRE	1
23	97707-60016-00	Срок поставки от 22 дней	SCREW, TRUSS	1
24	5ND-H2115-00-00	Срок поставки от 22 дней	WIRE, PLUS LEAD	1
25	5ND-H2116-00-00	Срок поставки от 22 дней	WIRE, MINUS LEAD	1
27	4SV-81940-12-00	Срок поставки от 22 дней	STARTER RELAY ASSY	1
28	1AE-82151-00-00	Срок поставки от 22 дней	FUSE (30 AMP, BLADE	2
30	5ND-82510-00-00	Срок поставки от 22 дней	MAIN SWITCH ASSY	1
31	3HN-82579-00-00	Срок поставки от 22 дней	CAP, KEY	1
32	3HN-82569-00-00	Срок поставки от 22 дней	NUT, MAIN SWITCH	1
33	4KB-82530-10-00	Срок поставки от 22 дней	STOP SWITCH ASSY	1
38	5ND-82180-00-00	Срок поставки от 22 дней	CIRCUIT BREAKER ASSY	1
39	5ND-82560-00-00	Срок поставки от 22 дней	THERMO SWITCH ASSY	1
40	29U-81950-93-00	Срок поставки от 22 дней	RELAY ASSY	1
41	5DM-81950-00-00	Срок поставки от 22 дней	RELAY ASSY	2
42	5ND-82309-00-00	Срок поставки от 22 дней	WIRE, SUB LEAD	1
43	5KM-82509-10-00	Срок поставки от 22 дней	WIRE, SUB LEAD	1
44	90464-51800-00	Срок поставки от 22 дней	CLAMP	1
45	90464-12830-00	Срок поставки от 22 дней	CLAMP	1
46	90464-40825-00	Срок поставки от 22 дней	CLAMP	1
47	90464-31827-00	Срок поставки от 22 дней	CLAMP	4
48	90464-40825-00	Срок поставки от 22 дней	CLAMP	4
49	90464-19815-00	Срок поставки от 22 дней	Зажим стяжной	1

№	№ OEM	наличие / срок поставки	Наименование	Кол-во в узле
50	90464-25800-00	Срок поставки от 22 дней	CLAMP	1
51	90464-25800-00	Срок поставки от 22 дней	CLAMP	1
52	90464-25800-00	Срок поставки от 22 дней	CLAMP	1
53	90464-25800-00	Срок поставки от 22 дней	CLAMP	2
54	90464-40825-00	Срок поставки от 22 дней	CLAMP	1
55	90464-38800-00	Срок поставки от 22 дней	CLAMP	2
56	5FU-H1920-10-00	Срок поставки от 22 дней	TERMINAL ASSY (12 VO	1
57	5FU-H1925-10-00	Срок поставки от 22 дней	TERMINAL	1
58	5FU-H1942-10-00	Срок поставки от 22 дней	COVER	1
59	5FU-H191B-10-00	Срок поставки от 22 дней	NUT	1
60	5FU-H2599-01-00	Срок поставки от 22 дней	COVER,CONNECTER	1
61	90464-40825-00	Срок поставки от 22 дней	CLAMP	1
62	90464-25800-00	Срок поставки от 22 дней	CLAMP	1
63	90464-31827-00	Срок поставки от 22 дней	CLAMP	1
64	90464-31827-00	Срок поставки от 22 дней	CLAMP	2
65	90464-12830-00	Срок поставки от 22 дней	CLAMP	1
66	90464-51800-00	Срок поставки от 22 дней	CLAMP	1
67	90464-25800-00	Срок поставки от 22 дней	CLAMP	1
70	90464-48800-00	Срок поставки от 22 дней	CLAMP	3
71	90464-12830-00	Срок поставки от 22 дней	CLAMP	1
72	90464-48800-00	Срок поставки от 22 дней	CLAMP	1
73	90464-31827-00	Срок поставки от 22 дней	CLAMP	1
74	90464-25800-00	Срок поставки от 22 дней	CLAMP	2
75	90464-40825-00	Срок поставки от 22 дней	CLAMP	2
76	90464-16006-00	Срок поставки от 22 дней	CLAMP	1
77	90890-56001-00	Срок поставки от 22 дней	ATV KEY BLANK (A-TYP	1
78	90890-56002-00	Срок поставки от 22 дней	ATV KEY BLANK (B-TYP	1