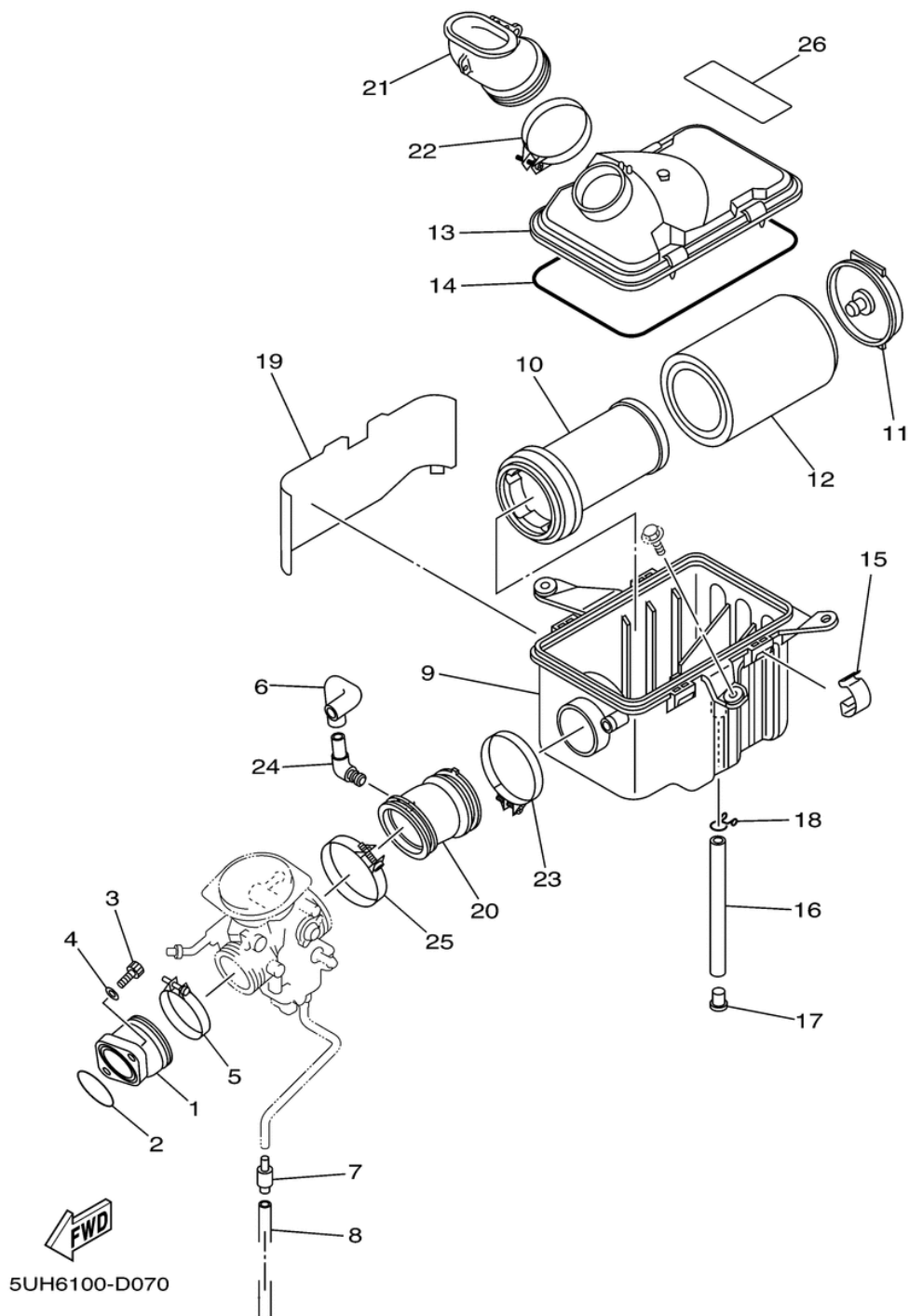


# СПИСОК ДЕТАЛЕЙ ДЛЯ "INTAKE" YAMAHA GRIZZLY 350 IRS YFM35FGIW

//OEM.MOTO-ALL.RU/

ТЕЛ.: +7 (495) 177-12-75



# СПИСОК ДЕТАЛЕЙ ДЛЯ "INTAKE" YAMAHA GRIZZLY 350 IRS YFM35FGIW

//OEM.MOTO-ALL.RU/

ТЕЛ.: +7 (495) 177-12-75

№	№ OEM	наличие / срок поставки	Наименование	Кол-во в узле
1	5UH-13586-00-00	Срок поставки от 22 дней	JOINT, CARBURETOR 1	1
2	93210-44545-00	Срок поставки от 22 дней	O-RING	1
4	90201-08070-00	Срок поставки от 22 дней	WASHER, PLATE	2
6	5UH-E4349-00-00	Срок поставки от 22 дней	PIPE	1
7	24W-14193-00-00	Срок поставки от 22 дней	PIPE	1
9	5UH-E4411-00-00	Срок поставки от 22 дней	CASE, AIR CLEANER	1
10	5UH-E4458-00-00	Срок поставки от 22 дней	GUIDE	1
11	5UH-E4468-00-00	Срок поставки от 22 дней	PLATE,ELEMENT FIT (E	1
12	5UH-E4451-10-00	Срок поставки от 22 дней	ELEMENT, AIR FILTER	1
13	5UH-E4412-00-00	Срок поставки от 22 дней	CAP, CLEANER CASE	1
14	5UH-E4462-00-00	Срок поставки от 22 дней	SEAL	1
15	5UH-E4424-00-00	Срок поставки от 22 дней	CLIP, CAP FITTING	4
16	5UH-E4769-10-00	Срок поставки от 22 дней	PIPE, DRAIN	1
17	5UH-E4191-00-00	Срок поставки от 22 дней	5ND-E4191-00-00	1
18	5UH-E4438-00-00	Срок поставки от 22 дней	CLIP, DRAIN CLEANER	1
19	5ND-E442F-00-00	Срок поставки от 22 дней	PROTECTOR	1
20	5UH-E4453-00-00	Срок поставки от 22 дней	JOINT, AIR CLEANER	1
21	5ND-E4437-02-00	Срок поставки от 22 дней	DUCT	1
22	90450-58002-00	Срок поставки от 22 дней	HOSE CLAMP ASSY	1
23	90450-58002-00	Срок поставки от 22 дней	HOSE CLAMP ASSY	1
24	31A-14419-00-00	Срок поставки от 22 дней	PIPE	1
26	5UH-2177C-10-00	Срок поставки от 22 дней	PLATE, EPA OFFROAD A	1