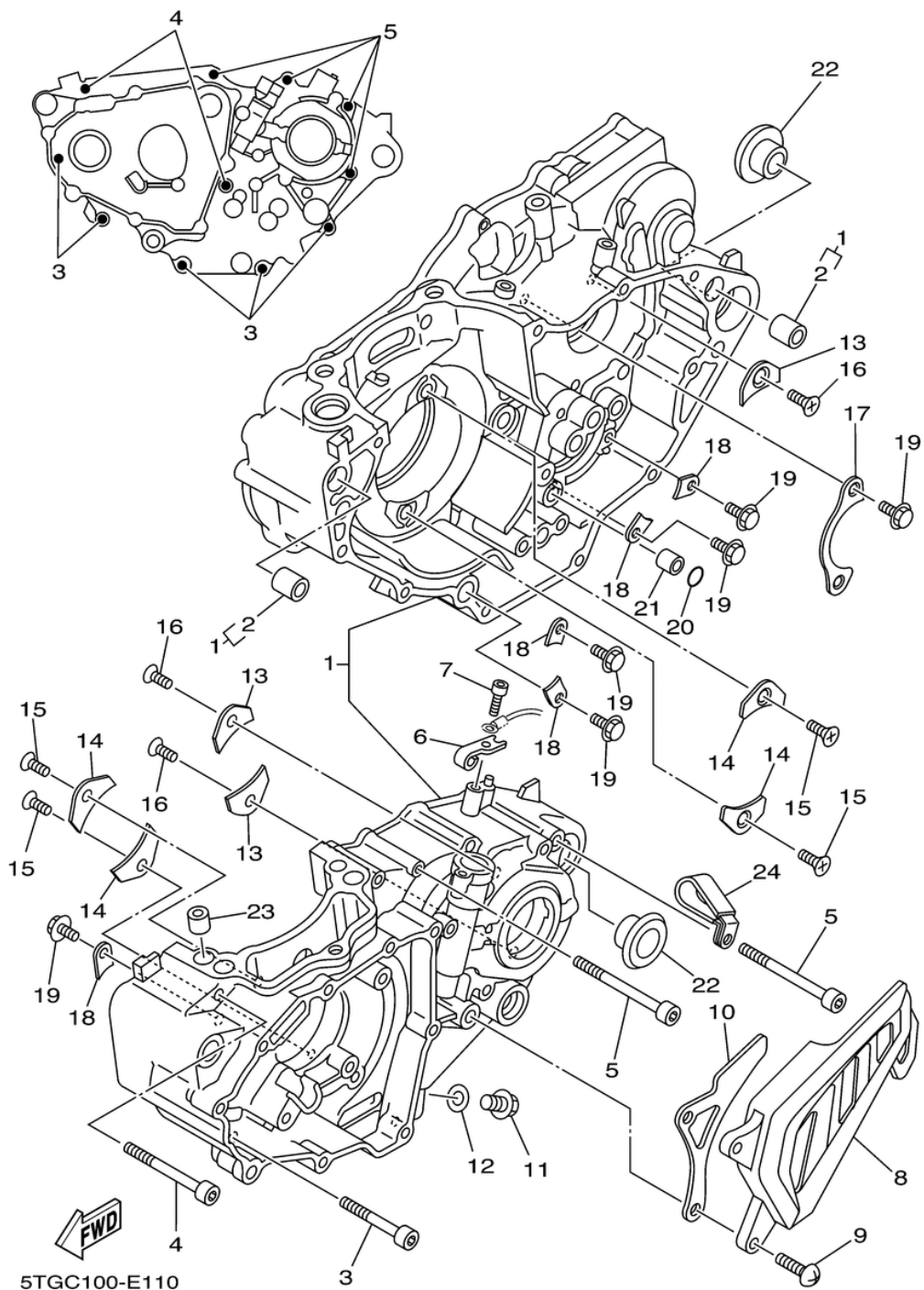


СПИСОК ДЕТАЛЕЙ ДЛЯ "CRANKCASE" YAMAHA YFZ450 SPECIAL EDITION YFZ450SPV

//OEM.MOTO-ALL.RU/

ТЕЛ.: +7 (495) 177-12-75



СПИСОК ДЕТАЛЕЙ ДЛЯ "CRANKCASE" YAMAHA YFZ450 SPECIAL EDITION YFZ450SPV

//OEM.MOTO-ALL.RU/

ТЕЛ.: +7 (495) 177-12-75

№	№ OEM	наличие / срок поставки	Наименование	Кол-во в узле
1	5TG-15100-01-00	Срок поставки от 22 дней	CRANKCASE ASSY	1
2	99530-14016-00	Срок поставки от 22 дней	PIN,DOWEL (59V	2
3	91314-06050-00	Срок поставки от 22 дней	BOLT (3JP	5
4	91314-06060-00	Срок поставки от 22 дней	BOLT, SOCKET	2
5	91314-06075-00	Срок поставки от 22 дней	BOLT, SOCKET	4
6	5TG-15441-10-00	Срок поставки от 22 дней	HOLDER, CLUTCH CABLE	1
7	91312-06016-00	Срок поставки от 22 дней	BOLT	1
9	98514-06025-00	Срок поставки от 22 дней	SCREW, PAN HEAD	2
10	5TA-17466-00-00	Срок поставки от 22 дней	GUIDE, CHAIN	1
11	95024-10016-00	Срок поставки от 22 дней	BOLT, FLANGE	1
12	90430-10148-00	Срок поставки от 22 дней	GASKET	1
13	4JT-15381-01-00	Срок поставки от 22 дней	PLATE, BEARING COV	3
14	5BE-15383-01-00	Срок поставки от 22 дней	PLATE, BEARING COVER	4
15	90149-06126-00	Срок поставки от 22 дней	SCREW,SPEC'L SHAPE	4
16	90149-06326-00	Срок поставки от 22 дней	SCREW	3
17	4L0-17471-00-00	Срок поставки от 22 дней	PLATE,COVER	1
18	5DH-18562-00-00	Срок поставки от 22 дней	PLATE, STOPPER 2	5
20	93210-10197-00	Срок поставки от 22 дней	O-RING	1
22	90387-164N2-00	Срок поставки от 22 дней	COLLAR	2
23	99530-10116-00	Срок поставки от 22 дней	PIN, DOWEL	2
24	90461-10011-00	Срок поставки от 22 дней	CLAMP	1