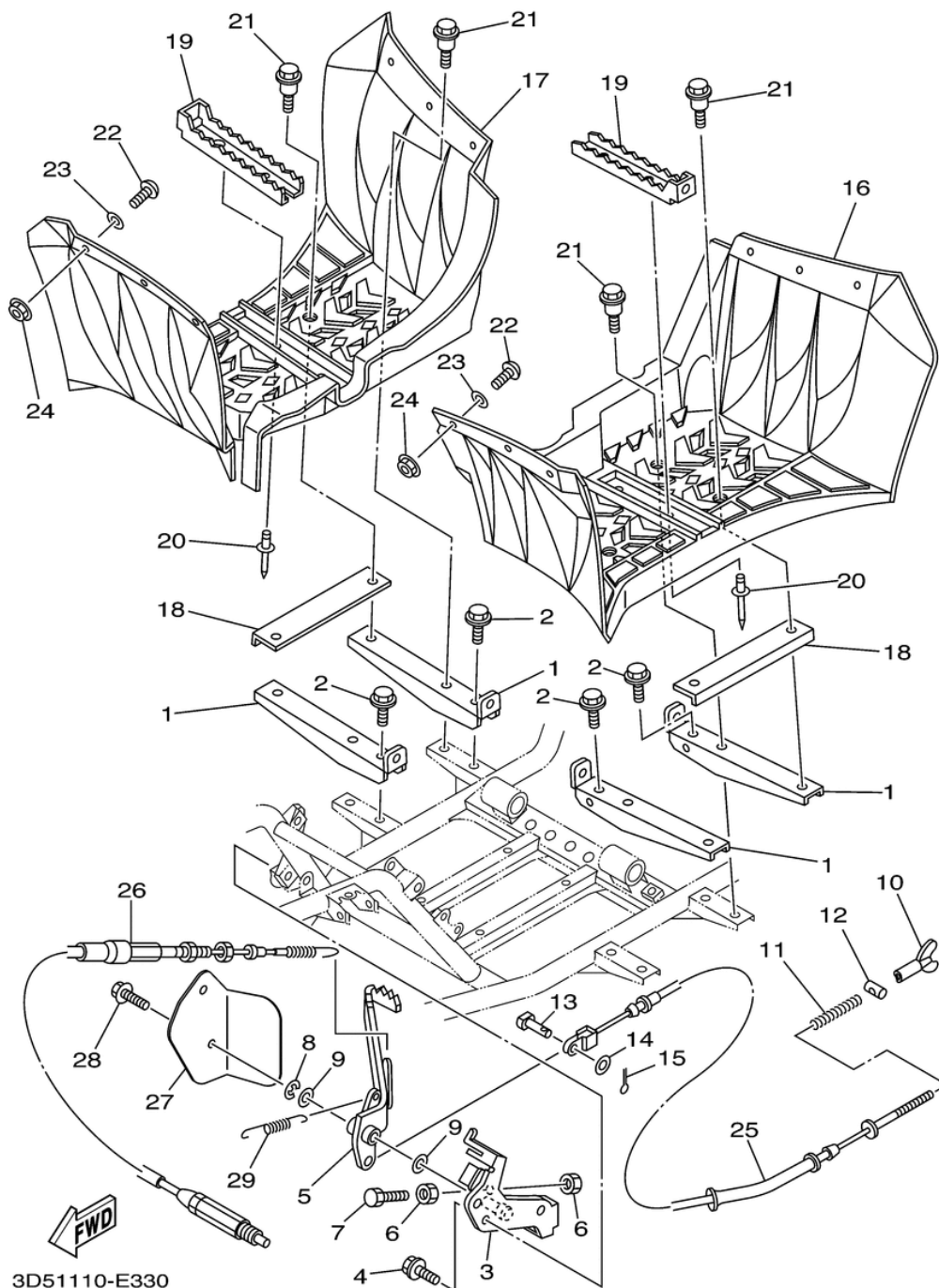


# СПИСОК ДЕТАЛЕЙ ДЛЯ "STAND FOOTREST" YAMAHA WOLVERINE 350 2WD YFM35XV

//OEM.MOTO-ALL.RU/

ТЕЛ.: +7 (495) 177-12-75



# СПИСОК ДЕТАЛЕЙ ДЛЯ "STAND FOOTREST" YAMAHA WOLVERINE 350 2WD YFM35XV

//OEM.MOTO-ALL.RU/

ТЕЛ.: +7 (495) 177-12-75

№	№ OEM	наличие / срок поставки	Наименование	Кол-во в узле
1	3C2-F7471-00-00	Срок поставки от 22 дней	BAR, FOOTREST 1	4
5	5TE-F7211-00-00	Срок поставки от 22 дней	PEDAL, BRAKE	1
6	95317-06700-00	Срок поставки от 22 дней	NUT(JN5	2
7	97017-06020-00	Срок поставки от 22 дней	BOLT, HEXAGON	1
8	93430-10015-00	Срок поставки от 22 дней	CIRCLIP,E-TYPE	1
9	90201-144J2-00	Срок поставки от 22 дней	WASHER,PLATE	2
10	20E-26343-00-00	Срок поставки от 22 дней	NUT,ADJUSTING	1
11	90501-10782-00	Срок поставки от 22 дней	SPRING,COMPRESSION	1
12	90249-12008-00	Срок поставки от 22 дней	PIN,SPEC'L SHAPE	1
13	90240-08124-00	Срок поставки от 22 дней	PIN,CLEVIS	1
14	90201-08083-00	Срок поставки от 22 дней	WASHER,PLATE	1
16	3C2-F7453-00-00	В наличии	COVER 1	1
17	3C2-F7463-00-00	В наличии	COVER 2	1
18	5ND-F7445-00-00	Срок поставки от 22 дней	PLATE 1	2
19	3C2-F741A-00-00	Срок поставки от 22 дней	ARM 1	2
20	90267-489U9-00	Срок поставки от 22 дней	RIVET, BLIND	4
21	90109-06072-00	Срок поставки от 22 дней	BOLT	8
22	90149-05299-00	Срок поставки от 22 дней	SCREW (3YF	12
23	90201-05029-00	Срок поставки от 22 дней	WASHER,PLATE	12
24	95707-05300-00	Срок поставки от 22 дней	NUT, FLANGE (4GB	12
25	5TE-26361-00-00	Срок поставки от 22 дней	CABLE, BRAKE	1
29	90506-12403-00	Срок поставки от 22 дней	SPRING,TENSION	1