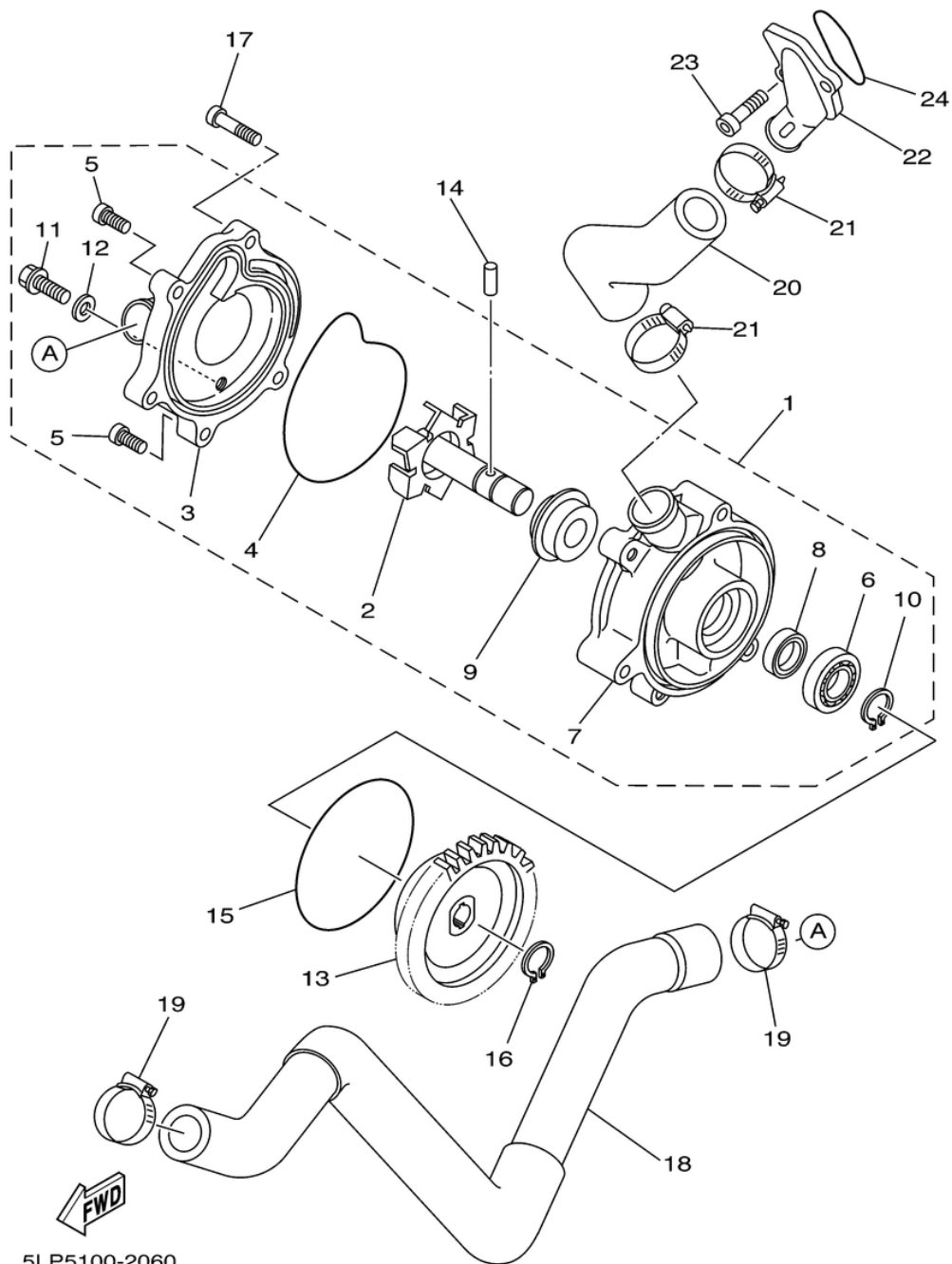


СПИСОК ДЕТАЛЕЙ ДЛЯ "WATER PUMP" YAMAHA RAPTOR660R YFM660RR

//OEM.MOTO-ALL.RU/

ТЕЛ.: +7 (495) 177-12-75



СПИСОК ДЕТАЛЕЙ ДЛЯ "WATER PUMP" YAMAHA RAPTOR660R YFM660RR

//OEM.MOTO-ALL.RU/

ТЕЛ.: +7 (495) 177-12-75

№	№ OEM	наличие / срок поставки	Наименование	Кол-во в узле
1	5LP-12420-00-00	Срок поставки от 22 дней	WATER PUMP ASSY	1
2	3YF-12450-00-00	Срок поставки от 22 дней	IMPELLER SHAFT ASSY	1
3	5LP-12422-00-00	Срок поставки от 22 дней	COVER, HOUSING	1
4	1WG-12439-00-00	Срок поставки от 22 дней	O-RING	1
5	91317-06020-00	Срок поставки от 22 дней	BOLT (4FL	2
7	5LP-12421-00-00	Срок поставки от 22 дней	HOUSING, WATER PUMP	1
8	93101-12173-00	Срок поставки от 22 дней	OIL SEAL,S-TYPE	1
9	11H-12438-10-00	В наличии	SEAL, MECHANICAL	1
10	99009-12400-00	Срок поставки от 22 дней	CIRCLIP	1
11	95027-06012-00	Срок поставки от 22 дней	BOLT,FLANGE (4MY	1
12	90430-06014-00	Срок поставки от 22 дней	GASKET	1
13	3YF-12459-00-00	Срок поставки от 22 дней	GEAR, IMPELLER SHAFT	1
14	93603-16219-00	Срок поставки от 22 дней	PIN, DOWEL(1HX	1
15	93210-77363-00	Срок поставки от 22 дней	O-RING	1
16	99009-12400-00	Срок поставки от 22 дней	CIRCLIP	1
17	91317-06045-00	Срок поставки от 22 дней	BOLT (4MY	3
18	5LP-12576-00-00	Срок поставки от 22 дней	HOSE 1	1
19	90450-32015-00	Срок поставки от 22 дней	HOSE CLAMP ASSY	2
20	5LP-12577-00-00	Срок поставки от 22 дней	HOSE 2	1
21	90450-32015-00	Срок поставки от 22 дней	HOSE CLAMP ASSY	2
22	3YF-12469-00-00	Срок поставки от 22 дней	JOINT 1	1
23	91317-06020-00	Срок поставки от 22 дней	BOLT (4FL	2
24	93210-33786-00	Срок поставки от 22 дней	O-RING	1