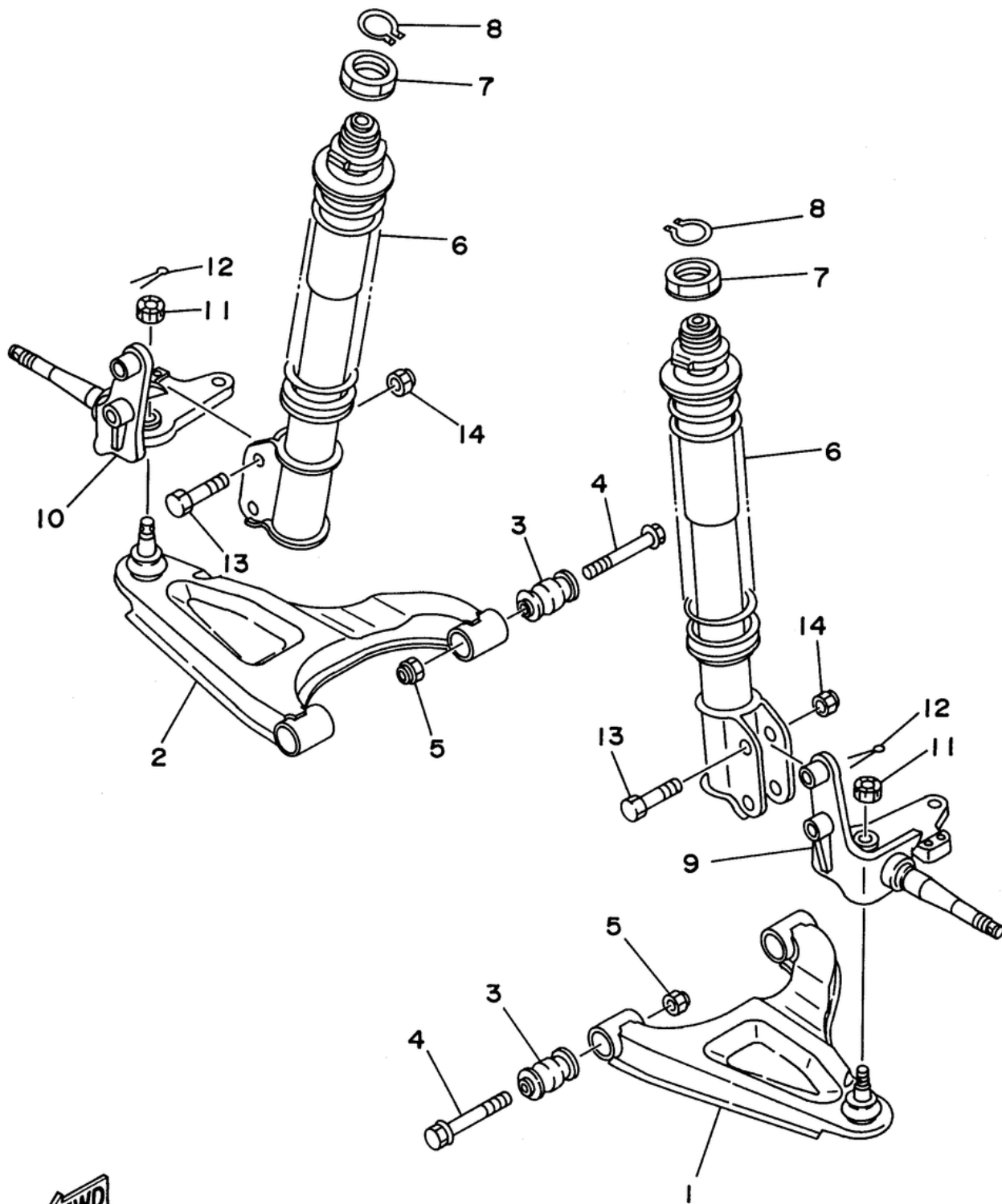


СПИСОК ДЕТАЛЕЙ ДЛЯ "FRONT SUSPENSION - WHEEL" YAMAHA YFB250UH_YFB250H

//OEM.MOTO-ALL.RU/

ТЕЛ.: +7 (495) 177-12-75



4BD1110-2260

©2015 Yamaha Motor Corporation, U.S.A. All rights reserved.

СПИСОК ДЕТАЛЕЙ ДЛЯ "FRONT SUSPENSION - WHEEL" YAMAHA YFB250UH_YFB250H

//OEM.MOTO-ALL.RU/

ТЕЛ.: +7 (495) 177-12-75

№	№ OEM	наличие / срок поставки	Наименование	Кол-во в узле
1	4BD-23570-01-00	Срок поставки от 22 дней	FRT LWR ARM CMPL L	1
2	4BD-23580-01-00	Срок поставки от 22 дней	FRT LWR ARM CMPL R	1
3	2HR-23526-00-00	Срок поставки от 22 дней	BUSH	4
5	90185-10060-00	Срок поставки от 22 дней	NUT,SELF-LOCKING	4
6	4BD-23350-10-33	Срок поставки от 22 дней	SHOCK ABSORBER ASSY	2
8	93410-32075-00	Срок поставки от 22 дней	CIRCLIP,S-TYPE	2
9	4BD-23501-10-00	Срок поставки от 22 дней	STEERING KNUCKLE L	1
10	4BD-23502-10-00	Срок поставки от 22 дней	STEERING KNUCKLE R	1
11	90171-10046-00	Срок поставки от 22 дней	NUT,CASTLE	2
12	91490-20025-00	Срок поставки от 22 дней	PIN,COTTER	2
13	90101-12570-00	Срок поставки от 22 дней	BOLT	4
14	95617-12100-00	Срок поставки от 22 дней	NUT,U	4