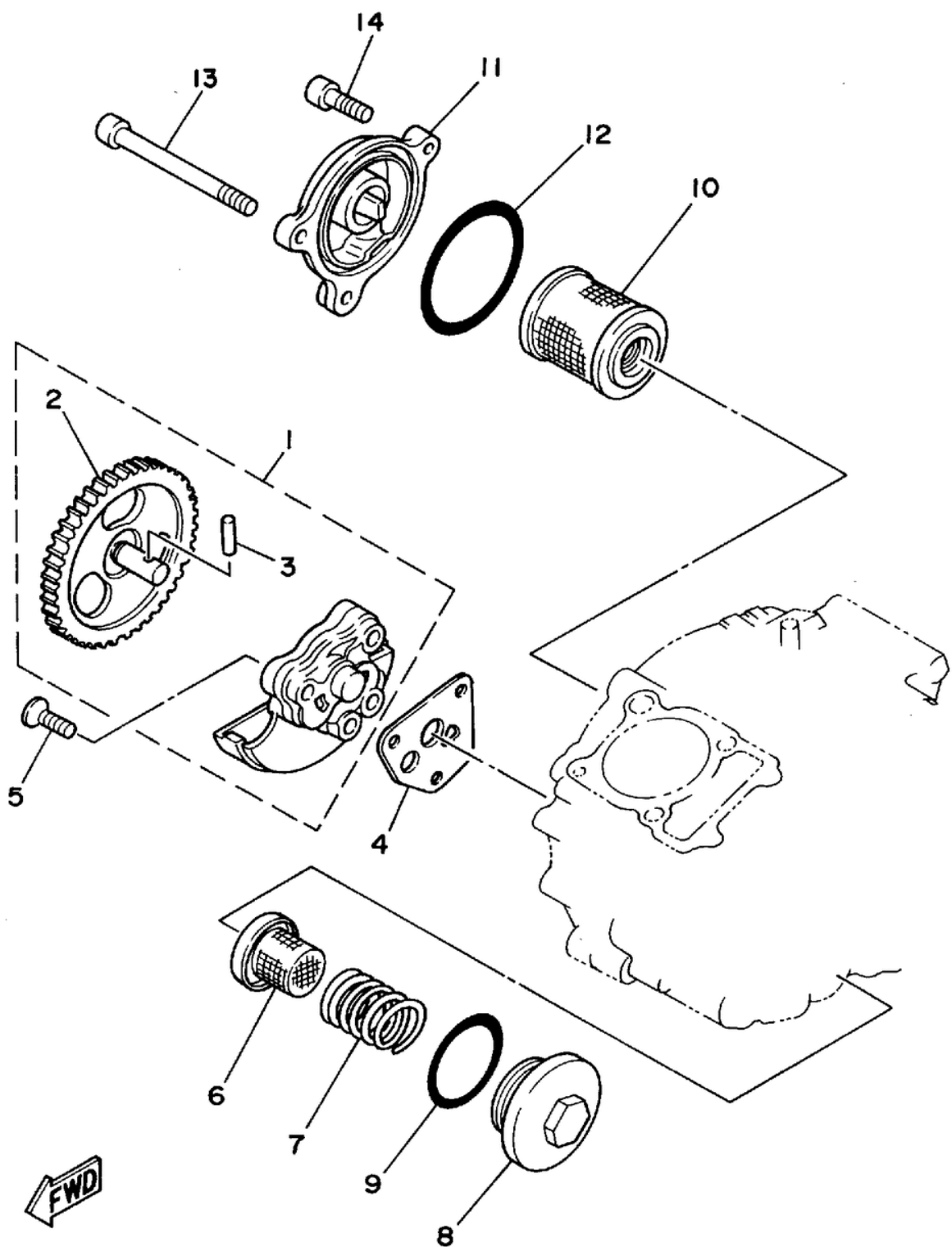


СПИСОК ДЕТАЛЕЙ ДЛЯ "OIL PUMP" YAMAHA TIMBERWOLF 2WD YFB250G

//OEM.MOTO-ALL.RU/

ТЕЛ.: +7 (495) 177-12-75



2HT110-7060

©2015 Yamaha Motor Corporation, U.S.A. All rights reserved.

СПИСОК ДЕТАЛЕЙ ДЛЯ "OIL PUMP" YAMAHA TIMBERWOLF 2WD YFB250G

//OEM.MOTO-ALL.RU/

ТЕЛ.: +7 (495) 177-12-75

№	№ OEM	наличие / срок поставки	Наименование	Кол-во в узле
1	2HT-13300-00-00	Срок поставки от 22 дней	OIL PUMP ASSY	1
2	21V-13326-00-00	Срок поставки от 22 дней	GEAR,PUMP DRIVEN 2	1
3	93603-12030-00	Срок поставки от 22 дней	PIN,DOWEL	1
5	98707-06030-00	Срок поставки от 22 дней	SCREW,FLAT HEAD	3
6	51Y-13411-00-00	Срок поставки от 22 дней	STRAINER,OIL	1
7	90501-18576-00	Срок поставки от 22 дней	SPRING,COMPRESSION	1
8	5H0-15351-00-00	Срок поставки от 22 дней	PLUG,DRAIN	1
10	5H0-13440-09-00	Срок поставки от 22 дней	ELMNT ASY,OIL	1
11	15A-13447-00-00	Срок поставки от 22 дней	COVER,OIL ELEMENT	1
11	5XG-E3447-00-00	Срок поставки от 22 дней	COVER, OIL ELEMENT	1
12	93210-54175-00	Срок поставки от 22 дней	O-RING	1
13	91317-06020-00	Срок поставки от 22 дней	BOLT (4FL	2
14	91317-06115-00	Срок поставки от 22 дней	BOLT (4MY	1