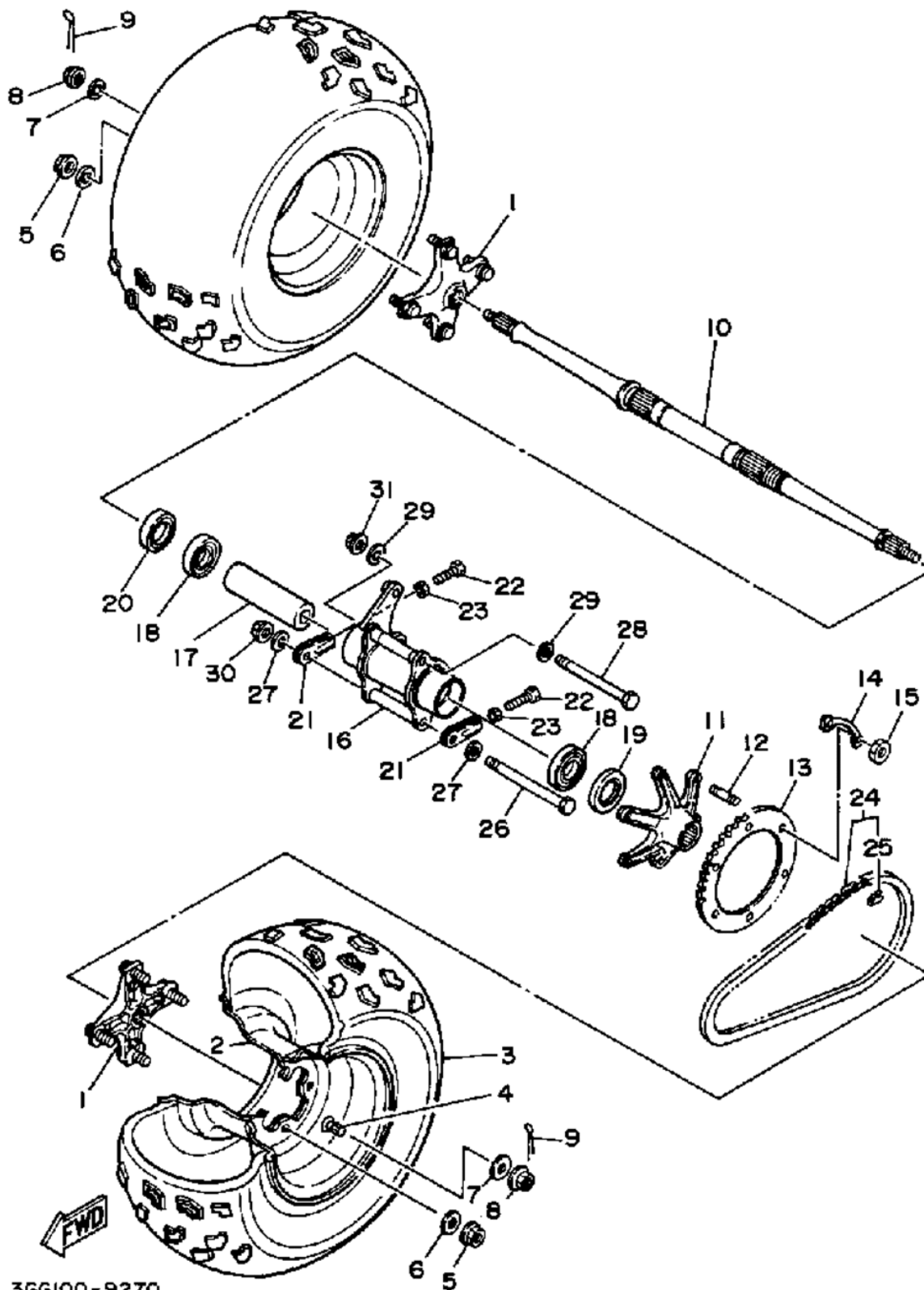


СПИСОК ДЕТАЛЕЙ ДЛЯ "REAR WHEEL" YAMAHA BANSHEE YFZ350B_MN

//OEM.MOTO-ALL.RU/

ТЕЛ.: +7 (495) 177-12-75



366100-9270

©2013 Yamaha Motor Corporation, U.S.A. All rights reserved.

СПИСОК ДЕТАЛЕЙ ДЛЯ "REAR WHEEL" YAMAHA BANSHEE YFZ350B_MN

//OEM.MOTO-ALL.RU/

ТЕЛ.: +7 (495) 177-12-75

№	№ OEM	наличие / срок поставки	Наименование	Кол-во в узле
2	2XK-25390-01-UJ	Срок поставки от 22 дней	WHEEL,REAR	2
3	94110-090Y3-00	Срок поставки от 22 дней	AT20X10-9** DUN KT87	2
4	93900-00030-00	Срок поставки от 22 дней	VALVE,RIM	2
6	92990-10200-00	Срок поставки от 22 дней	WASHER	8
7	90201-140A6-00	Срок поставки от 22 дней	WASHER,PLATE	2
8	90171-14037-00	Срок поставки от 22 дней	NUT,CASTLE	2
11	2XJ-25386-00-00	Срок поставки от 22 дней	COLLAR,SPRKT AXLE	1
12	90116-08507-00	Срок поставки от 22 дней	BOLT,STUD	6
14	2XJ-25412-00-00	Срок поставки от 22 дней	WASHER	3
15	90170-08258-00	Срок поставки от 22 дней	NUT,HEXAGON	6
17	90560-35263-00	Срок поставки от 22 дней	SPACER	1
18	93306-00705-00	Срок поставки от 22 дней	BEARING	2
19	93106-42026-00	Срок поставки от 22 дней	OIL SEAL	1
20	93102-43341-00	Срок поставки от 22 дней	OIL SEAL,SD-TYPE	1
21	2XJ-25388-00-00	Срок поставки от 22 дней	PULLER,CHAIN 1	2
23	95333-08600-00	Срок поставки от 22 дней	NUT (6L2	2
26	90101-10685-00	Срок поставки от 22 дней	BOLT	1
27	90201-106F2-00	Срок поставки от 22 дней	WASHER, PLATE	2
28	90101-12694-00	Срок поставки от 22 дней	BOLT (3GG	1
29	90201-126A7-00	Срок поставки от 22 дней	WASHER,PLATE	2
31	90179-12588-00	Срок поставки от 22 дней	NUT (3GG	1