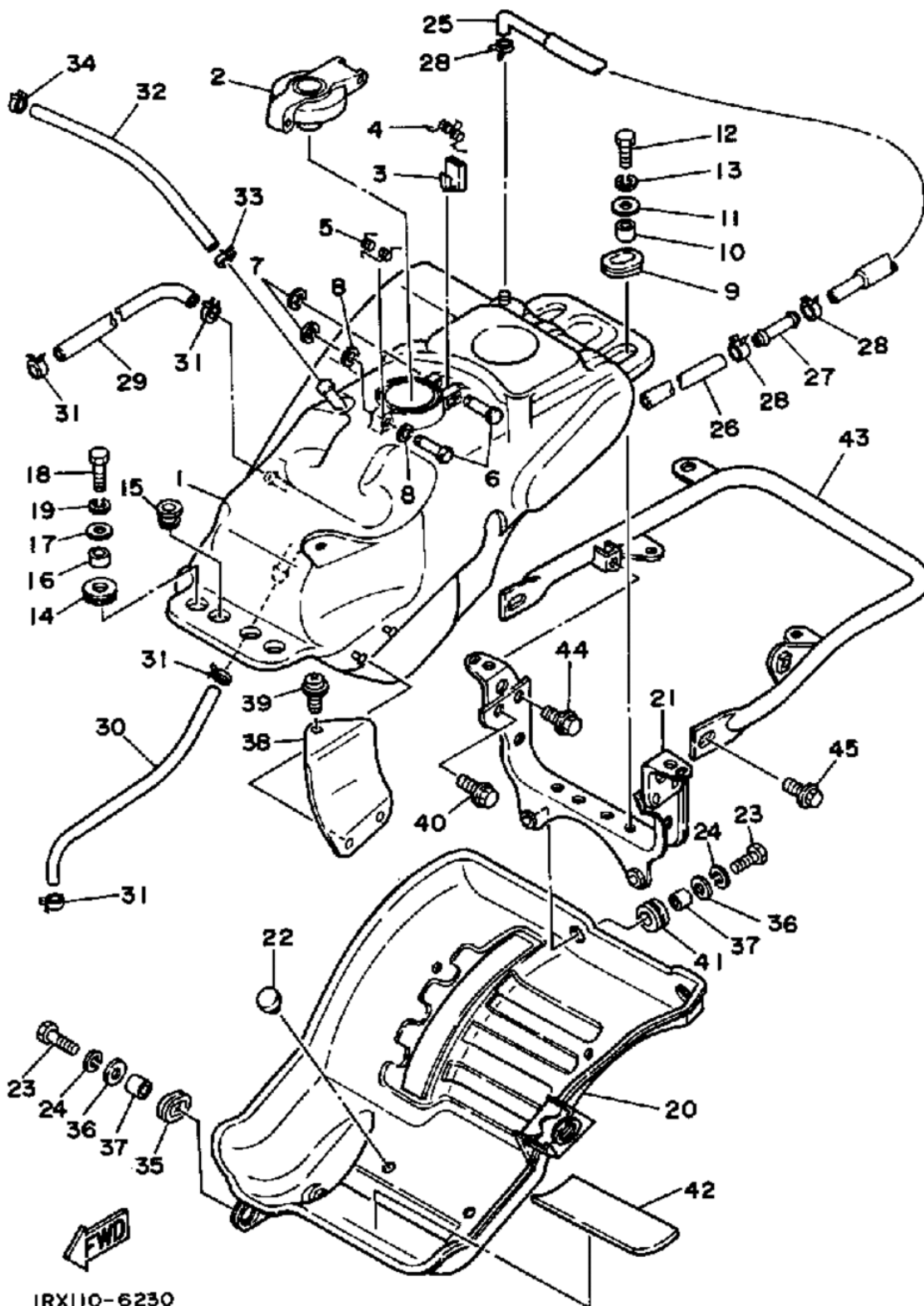


# СПИСОК ДЕТАЛЕЙ ДЛЯ "FUEL TANK" YAMAHA YTZ250S

//OEM.MOTO-ALL.RU/

ТЕЛ.: +7 (495) 177-12-75



IRX110-6230

©2013 Yamaha Motor Corporation, U.S.A. All rights reserved.

# СПИСОК ДЕТАЛЕЙ ДЛЯ "FUEL TANK" YAMAHA YTZ250S

//OEM.MOTO-ALL.RU/

ТЕЛ.: +7 (495) 177-12-75

№	№ OEM	наличие / срок поставки	Наименование	Кол-во в узле
1	38W-24111-00-00	Срок поставки от 22 дней	FUEL TANK	1
2	38W-24610-00-00	Срок поставки от 22 дней	CAP ASSY	1
3	83M-24628-00-00	Срок поставки от 22 дней	HOOK	1
4	90508-10715-00	Срок поставки от 22 дней	SPRING,TORSION	1
5	90508-08353-00	Срок поставки от 22 дней	SPRING,TORSION	1
6	90249-03017-00	Срок поставки от 22 дней	PIN,SPEC'L SHAPE	2
7	93430-02001-00	Срок поставки от 22 дней	CIRCLIP,E-TYPE	2
8	90201-03313-00	Срок поставки от 22 дней	WASHER,PLATE	2
9	90480-01400-00	Срок поставки от 22 дней	GROMMET	2
10	90387-07598-00	Срок поставки от 22 дней	COLLAR	2
11	90201-065G8-00	Срок поставки от 22 дней	WASHER,PLATE	2
13	92995-06100-00	Срок поставки от 22 дней	WASHER	2
14	90480-18290-00	Срок поставки от 22 дней	GROMMET	2
15	90480-18171-00	Срок поставки от 22 дней	GROMMET	2
16	90387-07598-00	Срок поставки от 22 дней	COLLAR	2
19	92995-06100-00	Срок поставки от 22 дней	WASHER	2
21	1RX-24192-00-00	Срок поставки от 22 дней	BRACKET,FUEL TNK 2	1
22	22W-24181-00-00	Срок поставки от 22 дней	DAMPER,LOCATING 1	4
27	8H8-24376-00-00	Срок поставки от 22 дней	PIPE,JOINT 1	1
28	90467-09026-00	Срок поставки от 22 дней	CLIP,SCISSOR	3
29	38W-24311-00-00	Срок поставки от 22 дней	PIPE,FUEL 1	1
31	90467-10091-00	Срок поставки от 22 дней	CLIP,SCISSOR	4
32	38W-24313-00-00	Срок поставки от 22 дней	PIPE 3	1
33	90467-14057-00	Срок поставки от 22 дней	CLIP,SCISSOR	1
35	90480-01420-00	Срок поставки от 22 дней	GROMMET (38W	2
39	90159-06058-00	Срок поставки от 22 дней	SCREW,WITH WASHER	1
41	90480-16113-00	Срок поставки от 22 дней	GROMMET	2
43	38W-28421-10-00	Срок поставки от 22 дней	BUMPER,REAR 1	1