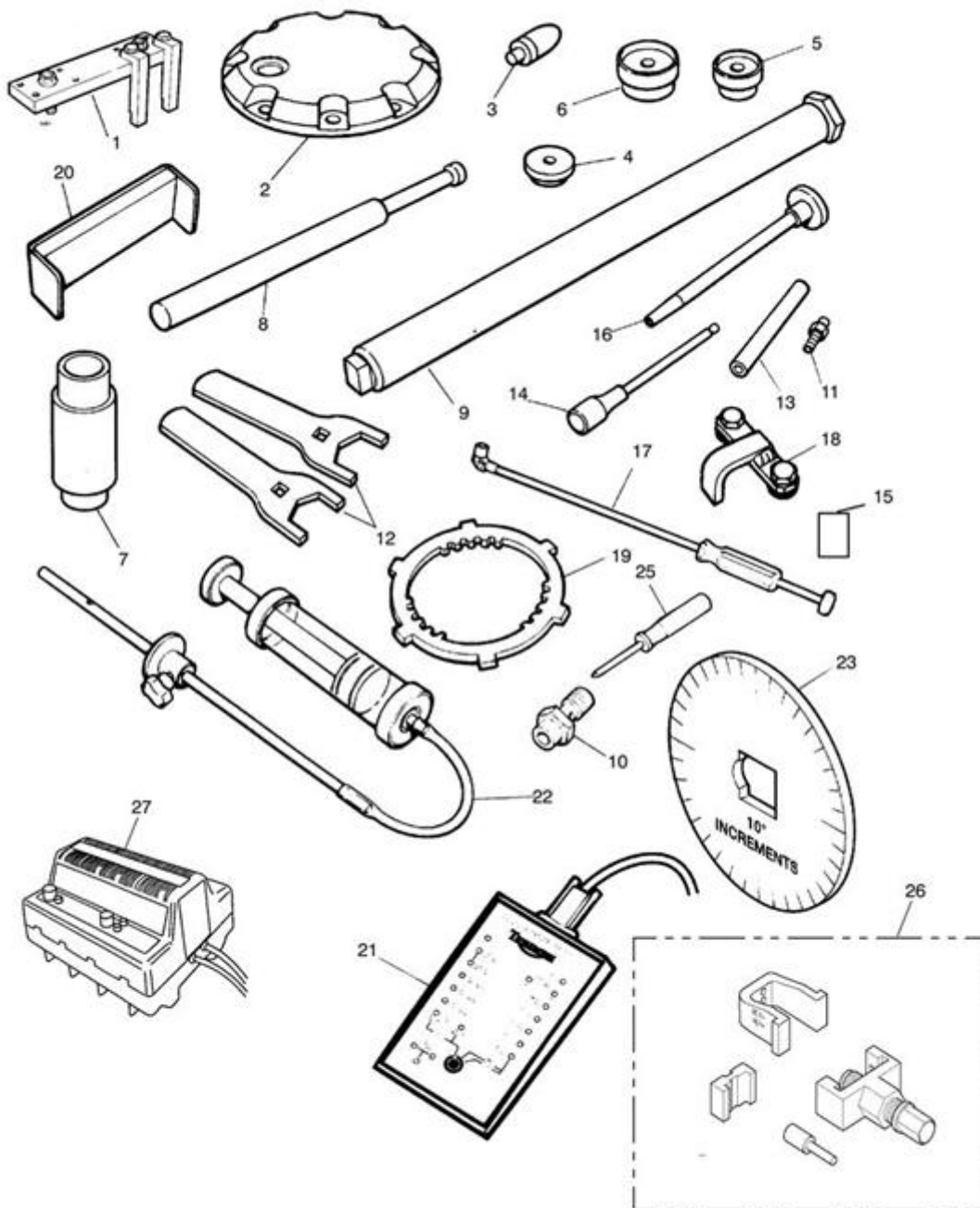


СПИСОК ДЕТАЛЕЙ ДЛЯ "SERVICE TOOLS" TRIUMPH DAYTONA 650

//OEM.MOTO-ALL.RU/

ТЕЛ.: +7 (495) 177-12-75



СПИСОК ДЕТАЛЕЙ ДЛЯ "SERVICE TOOLS" TRIUMPH DAYTONA 650

//OEM.MOTO-ALL.RU/

ТЕЛ.: +7 (495) 177-12-75

№	№ OEM	наличие / срок поставки	Наименование	Кол-во в узле
1	T3880057	Срок поставки от 27 дней	DIAGNOSTIC KIT, PC BASED	1
1	T3880012	Срок поставки от 27 дней	TOOL, VALVE SHIM REMOVAL	1
2	T3880059	Срок поставки от 27 дней	CABLE, INTERFACE TO PC, PC KIT	1
2	3880050-T0301	Срок поставки от 27 дней	CRANKSHAFT COVER, TIMING	1
3	T3880350	Срок поставки от 27 дней	WRENCH, SW RAM LOCK RING	1
3	T3880060	Срок поставки от 27 дней	ALIGNMENT TOOL, SWINGING ARM	1
4	3880065-T0301	Срок поставки от 27 дней	HEAD BEARING ADAPTOR	1
4	T3880355	Срок поставки от 27 дней	WRENCH, SW ARM ADJUSTER	1
5	3880070-T0301	Срок поставки от 27 дней	BEARING ADAPTOR, TYPE 1	1
5	T3880313	Срок поставки от 27 дней	WRENCH, OIL FILTER, PL	1
6	3880075-T0301	Срок поставки от 27 дней	BEARING ADAPTOR, TYPE 2	1
6	T3880315	Срок поставки от 27 дней	LINER EXTRACTOR, T509	1
7	T3880105	Срок поставки от 27 дней	ANGULAR TORQUE GAUGE	1
7	3880080-T0301	Срок поставки от 27 дней	DRIFT, FORK SEALS	1
8	T3880160	Срок поставки от 27 дней	FORK FILLER/EVACUATOR	1
8	3880085-T0301	Срок поставки от 27 дней	FORK ROD TOOL	1
9	T3880380	Срок поставки от 27 дней	WRENCH-ENGINE MTG LOCK RING	1
9	3880090-T0301	Срок поставки от 27 дней	ADAPTOR, FRONT FORK CYL	1
10	3880095-T0301	Срок поставки от 27 дней	ADAPTOR, OIL PRESSURE GAUGE	1
10	3880085-T0301	Срок поставки от 27 дней	FORK ROD TOOL	1
11	T3880140	Срок поставки от 27 дней	SPANNER, THIN 38MM	2
11	3880120-T0301	Срок поставки от 27 дней	ADAPTOR, CARB FLOAT CHAMBER	1
12	3880080-T0301	Срок поставки от 27 дней	DRIFT, FORK SEALS	1
12	T3880140	Срок поставки от 27 дней	SPANNER, THIN 38MM	2
13	3880125-T0301	Срок поставки от 27 дней	MEASURING TUBE, FUEL LEVEL	1
13	T3880360	Срок поставки от 27 дней	RESTRAINT, PUSH CLUTCH	1
14	T3880365	Срок поставки от 27 дней	PULLER, ALTERNATOR HOUSING	1
14	3880130-T0301	Срок поставки от 27 дней	ALLEN SOCKET, 4MM, BALL END	1
15	3880150-T0301	Срок поставки от 27 дней	PLASTIGAUGE	-1

№	№ OEM	наличие / срок поставки	Наименование	Кол-во в узле
15	T3880371	Срок поставки от 27 дней	RESTRAINT, OIL PUMP DRIVE	1
16	3880155-T0301	Срок поставки от 27 дней	FORK/HANDLEBAR STUD REPLACER	1
16	T3880316	Срок поставки от 27 дней	ADAPTER,68MM LINERS	1
17	T3880320	Срок поставки от 27 дней	CRANK ADAPTER/TURNING AID	1
17	3880015-T0301	Срок поставки от 27 дней	SCREWDRIVER, CARB ADJUSTMENT	1
17	T3880048	Срок поставки от 27 дней	PRESSURE TESTER, FUEL SYSTEM	1
18	T3880048	Срок поставки от 27 дней	PRESSURE TESTER, FUEL SYSTEM	1
18	3880040-T0301	Срок поставки от 27 дней	ALTERNATOR SHAFT LOCKING KIT	1
19	T3880375	Срок поставки от 27 дней	Holder, Alternator * Bonne	1
19	3880025-T0301	Срок поставки от 27 дней	ANTI ROTATION JIG, CLUTCH	1
20	T3880185	Срок поставки от 27 дней	STOP PLATE, 6 PISTON CALIPER	1
20	3880150-T0301	Срок поставки от 27 дней	PLASTIGAUGE	-1
20	T3880375	Срок поставки от 27 дней	Holder, Alternator * Bonne	1
21	A9938017	Срок поставки от 27 дней	CHAIN LINK TOOL KIT	1
21	3880150-T0301	Срок поставки от 27 дней	PLASTIGAUGE	-1
22	T3880160	Срок поставки от 27 дней	FORK FILLER/EVACUATOR	1
22	A9938017	Срок поставки от 27 дней	CHAIN LINK TOOL KIT	1
22	T3880019	Срок поставки от 27 дней	ALIGNMENT PIN,T806 CLUTCH	1
23	T3880019	Срок поставки от 27 дней	ALIGNMENT PIN,T806 CLUTCH	1
23	T3880105	Срок поставки от 27 дней	ANGULAR TORQUE GAUGE	1
23	T3880127	Срок поставки от 27 дней	FUEL HOSE EXTENSION, KIT	1
24	T3880127	Срок поставки от 27 дней	FUEL HOSE EXTENSION, KIT	1
24	T3880306	Срок поставки от 27 дней	ANTI ROTATION JIG, CLUTCH ASSY	1
25	T3880306	Срок поставки от 27 дней	ANTI ROTATION JIG, CLUTCH ASSY	1
25	T3880001	Срок поставки от 27 дней	GAUGE,FUEL PRESSURE,RTN-LS SYS	1
25	T3880145	Срок поставки от 27 дней	SCREWDRIVER, TANK BADGE	1
26	T3880001	Срок поставки от 27 дней	GAUGE,FUEL PRESSURE,RTN-LS SYS	1
26	A9938017	Срок поставки от 27 дней	CHAIN LINK TOOL KIT	1
26	T3880228	Срок поставки от 27 дней	BATT CHARGER KIT, 230V, R.O.E.	1
26	T3880222	Срок поставки от 27 дней	BATT CHARGER KIT, 230V, IT	1
26	T3880224	Срок поставки от 27 дней	BATT CHARGER KIT, 230V, FR	1

№	№ OEM	наличие / срок поставки	Наименование	Кол-во в узле
26	T3880221	Срок поставки от 27 дней	BATT CHARGER KIT, 230V, EN	1
26	T3880225	Срок поставки от 27 дней	BATT CHARGER, 230V, DE	1
26	T3880223	Срок поставки от 27 дней	BATT CHARGER KIT, 230V, CH	1
26	T3880226	Срок поставки от 27 дней	BATT CHARGER KIT, 115V, US/CA	1
26	T3880227	Срок поставки от 27 дней	BATT CHARGER KIT, 100V, JP	1
27	T3880164	Срок поставки от 19 дней	Extension Hose, Fuel, EFI	1
27	T3880228	Срок поставки от 27 дней	BATT CHARGER KIT, 230V, R.O.E.	1
27	T3880222	Срок поставки от 27 дней	BATT CHARGER KIT, 230V, IT	1
27	T3880224	Срок поставки от 27 дней	BATT CHARGER KIT, 230V, FR	1
27	T3880221	Срок поставки от 27 дней	BATT CHARGER KIT, 230V, EN	1
27	T3880225	Срок поставки от 27 дней	BATT CHARGER, 230V, DE	1
27	T3880223	Срок поставки от 27 дней	BATT CHARGER KIT, 230V, CH	1
27	T3880226	Срок поставки от 27 дней	BATT CHARGER KIT, 115V, US/CA	1
27	T3880227	Срок поставки от 27 дней	BATT CHARGER KIT, 100V, JP	1
28	T3880164	Срок поставки от 19 дней	Extension Hose, Fuel, EFI	1
28	T3880018	Срок поставки от 27 дней	EXTENSION HOSE,FUEL SUPPLY	1
28	T3880110	Срок поставки от 27 дней	DEALER KIT, SERVICE TOOLS	1
29	T3880018	Срок поставки от 27 дней	EXTENSION HOSE,FUEL SUPPLY	1
29	T3880097	Срок поставки от 27 дней	FUEL HOSE ADAPTOR-MALE/MALE	1
30	T3880110	Срок поставки от 27 дней	DEALER KIT, SERVICE TOOLS	1
30	T3880098	Срок поставки от 27 дней	FUEL HOSE ADAPTR,FEMALE/FEMALE	1
31	T3880110	Срок поставки от 27 дней	DEALER KIT, SERVICE TOOLS	1