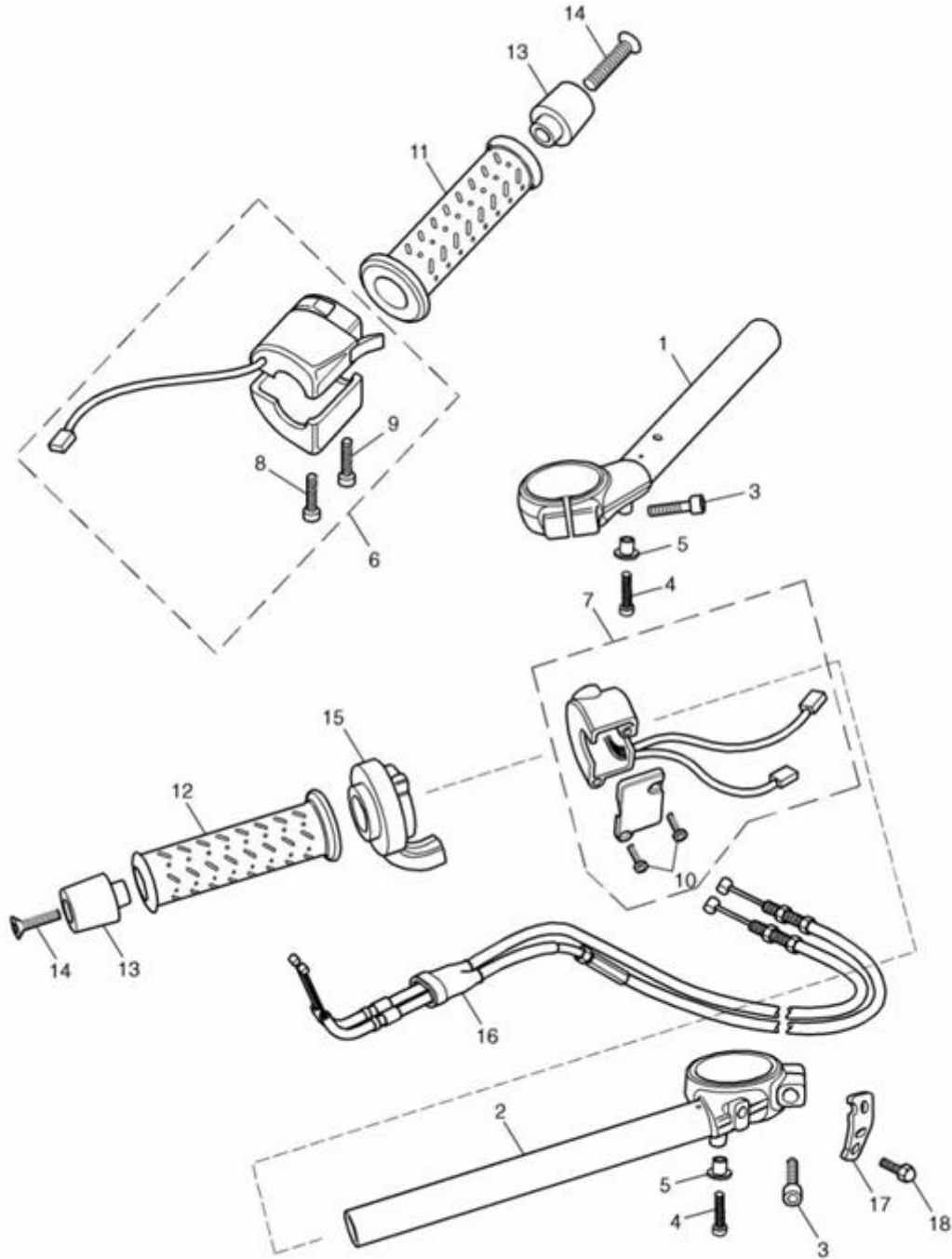


СПИСОК ДЕТАЛЕЙ ДЛЯ "HANDLEBARS AND SWITCHES" TRIUMPH DAYTONA 650

//OEM.MOTO-ALL.RU/

ТЕЛ.: +7 (495) 177-12-75



301841

© Copyright Triumph Designs Ltd.
Not using OEM components. www.oem.com

СПИСОК ДЕТАЛЕЙ ДЛЯ "HANDLEBARS AND SWITCHES" TRIUMPH DAYTONA 650

//OEM.MOTO-ALL.RU/

ТЕЛ.: +7 (495) 177-12-75

№	№ OEM	наличие / срок поставки	Наименование	Кол-во в узле
1	T2040271	Срок поставки от 27 дней	HANDLEBAR ASSY, LH	1
2	T2040272	Срок поставки от 27 дней	HANDLEBAR ASSY,RH	1
3	T3050175	Срок поставки от 27 дней	KIT,4X SCREW M8X1.25X30 SLV	2
4	T3330891	Срок поставки от 27 дней	BOLT, RHHF, M5X0.8X12, S5041	2
5	T3010225	Срок поставки от 27 дней	FLANGED SLEEVE	2
6	T2040274	Срок поставки от 27 дней	SWITCH ASSY,LIGHTS ON,LH	1
7	T2040096	Срок поставки от 27 дней	SWITCH ASSY, HANDLEBAR, RH	1
8	T3331810	Срок поставки от 27 дней	SCREW, M5 X 40	1
9	T3331790	Срок поставки от 27 дней	SCREW, M5 X 30	1
10	T3331800	Срок поставки от 27 дней	SCREW, M5 X 22	2
11	T2040740	Срок поставки от 27 дней	GRIP, HANDLEBAR, LH	1
12	T2040254	Срок поставки от 27 дней	GRIP,HANDLEBAR,RH	1
13	T2040209	Срок поставки от 27 дней	WEIGHT,HANDLEBAR	2
14	T3330643	Срок поставки от 27 дней	SCREW,M5X0.8X30,CSK,SKT,PATCH	2
15	T2040252	Срок поставки от 27 дней	THROTTLE ACTUATOR,TWIN CABLE	1
16	T2040265	Срок поставки от 27 дней	CABLE, THROTTLE,TWIN	1
17	T2025425	Срок поставки от 27 дней	BRACKET, BRAKE RESERVOIR	1
18	T3203115	Срок поставки от 27 дней	BOLT,RHHF,M6X1.0X12 S/S	1