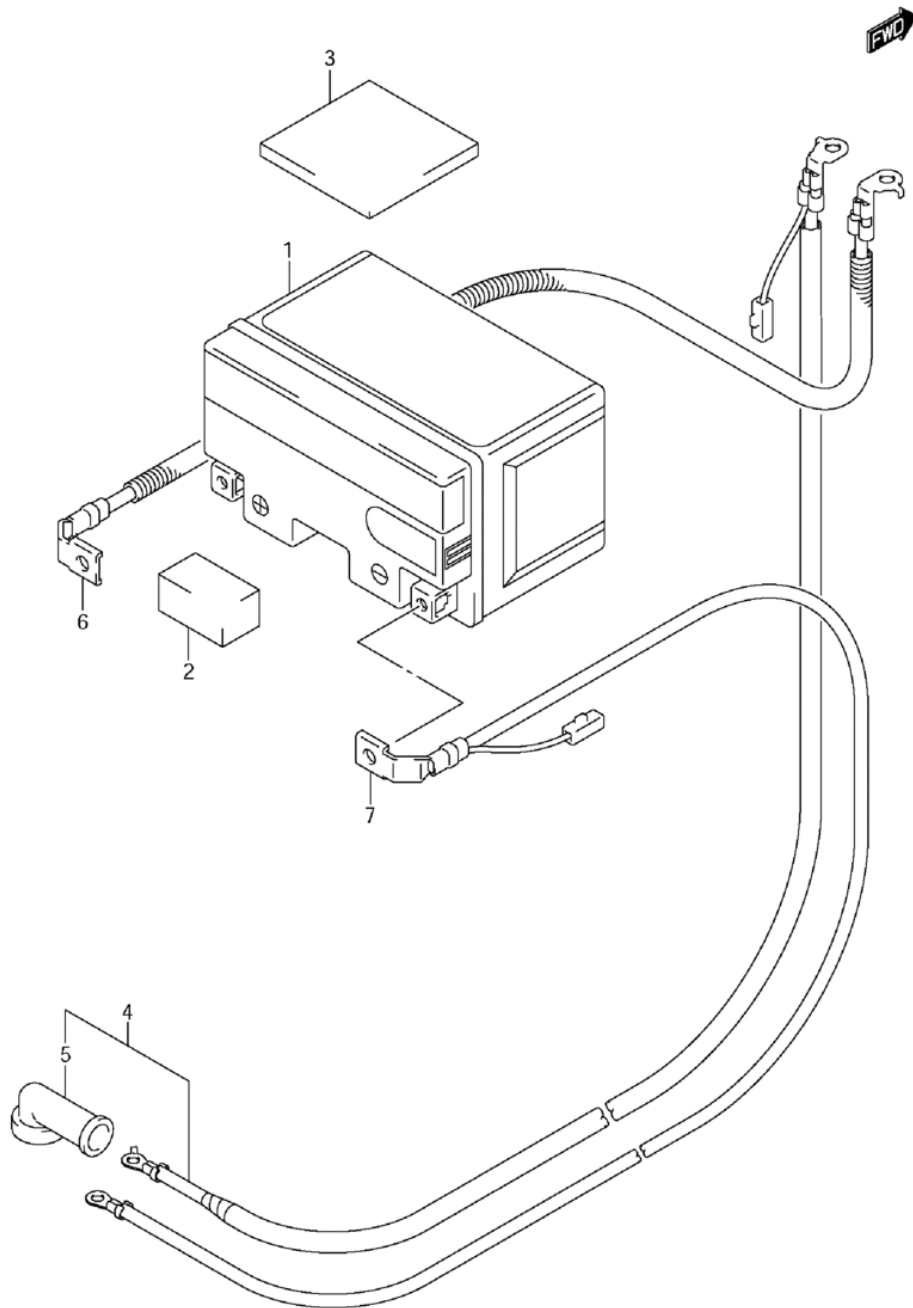


FIG.33



AN400L1 E03 E28_033
BATTERY

СПИСОК ДЕТАЛЕЙ ДЛЯ "BATTERY (AN400 L1 E33)" SUZUKI AN400 A

//OEM.MOTO-ALL.RU/

ТЕЛ.: +7 (495) 177-12-75

| № | № OEM | наличие / срок поставки | Наименование | Кол-во в узле |
|---|-------------|--------------------------|-----------------|---------------|
| 2 | 33652-14G00 | Срок поставки от 19 дней | | 1 |
| 3 | 33652-20C00 | Срок поставки от 27 дней | ПРОТЕКТОР | 1 |
| 4 | 33810-05H00 | Срок поставки от 27 дней | WIRE,STARTER MO | 1 |
| 5 | 31861-48B10 | Срок поставки от 27 дней | CAP, STRTR MOTO | 1 |
| 6 | 33820-05H00 | Срок поставки от 27 дней | WIRE,BATTERY PL | 1 |
| 7 | 33860-05H00 | Срок поставки от 27 дней | WIRE,BATTERY MI | 1 |