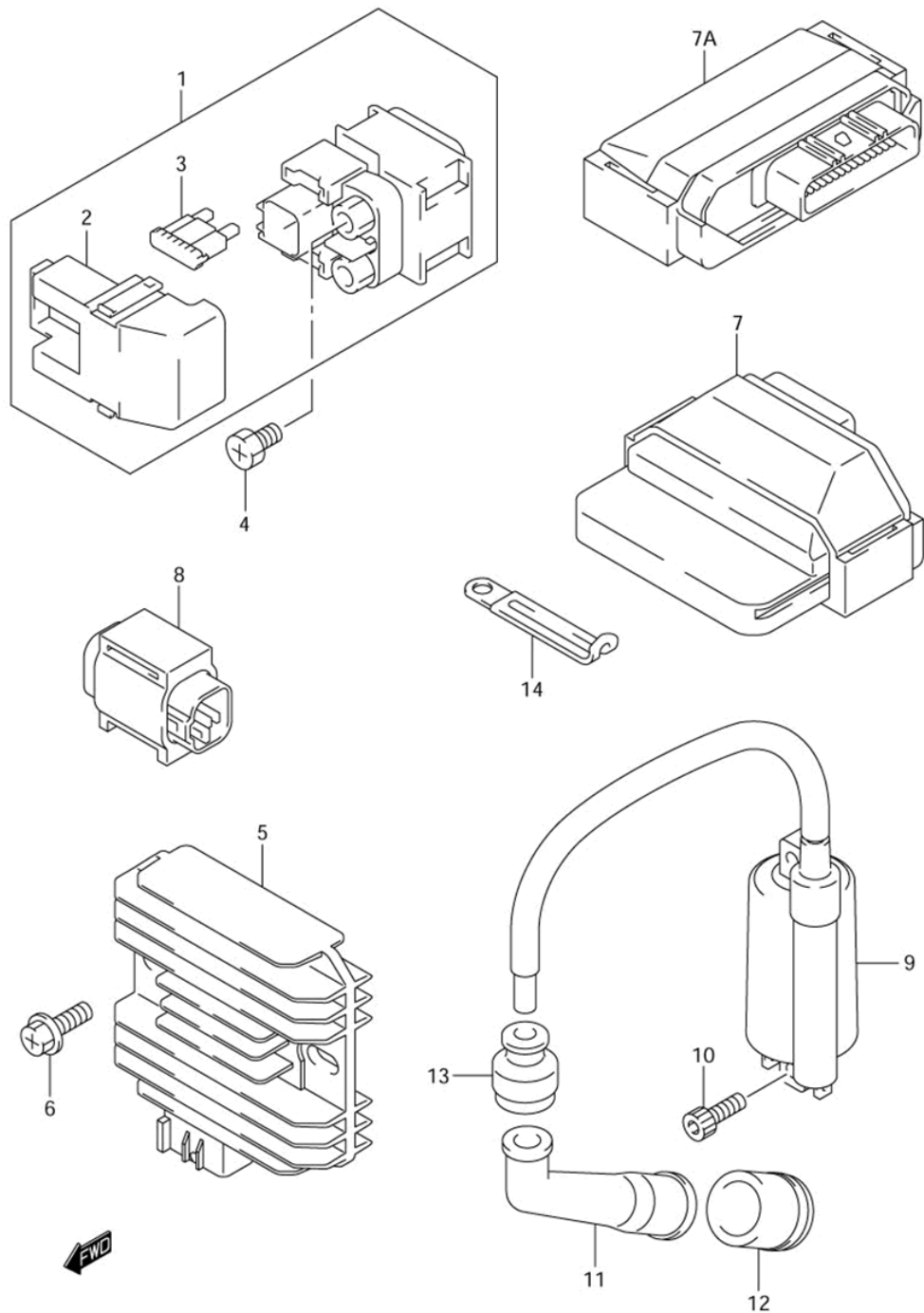


**FIG.26**



AN400K3 E03 E28\_026  
ELECTRICAL

# СПИСОК ДЕТАЛЕЙ ДЛЯ "ELECTRICAL" SUZUKI AN400S

//OEM.MOTO-ALL.RU/

ТЕЛ.: +7 (495) 177-12-75

№	№ OEM	наличие / срок поставки	Наименование	Кол-во в узле
1	31800-21E20	Срок поставки от 3 дней	RELAY ASSY,STAR	1
2	31861-47E00	Срок поставки от 27 дней	COVER	1
3	09481-30101	Срок поставки от 27 дней	FUSE,30A	2
4	09128-06013	Срок поставки от 27 дней	SCREW	2
7A	32920-15GB0	Срок поставки от 27 дней	CONTROL UNIT,FI	1
7	32920-15G10	Срок поставки от 27 дней	CONTROL UNIT,FI	1
8	33960-06G10	Срок поставки от 27 дней	SENSOR ASSY,FUE	1
9	33410-14F00	Срок поставки от 27 дней	COIL ASSY,IGNIT	1
11	33510-45010	Срок поставки от 27 дней	SPARK PLUG CAP	1
12	33541-44D00	Срок поставки от 27 дней	SEAL SPARK PLUG	1
13	33542-38B00	Срок поставки от 27 дней	SEAL HI TENSION	1