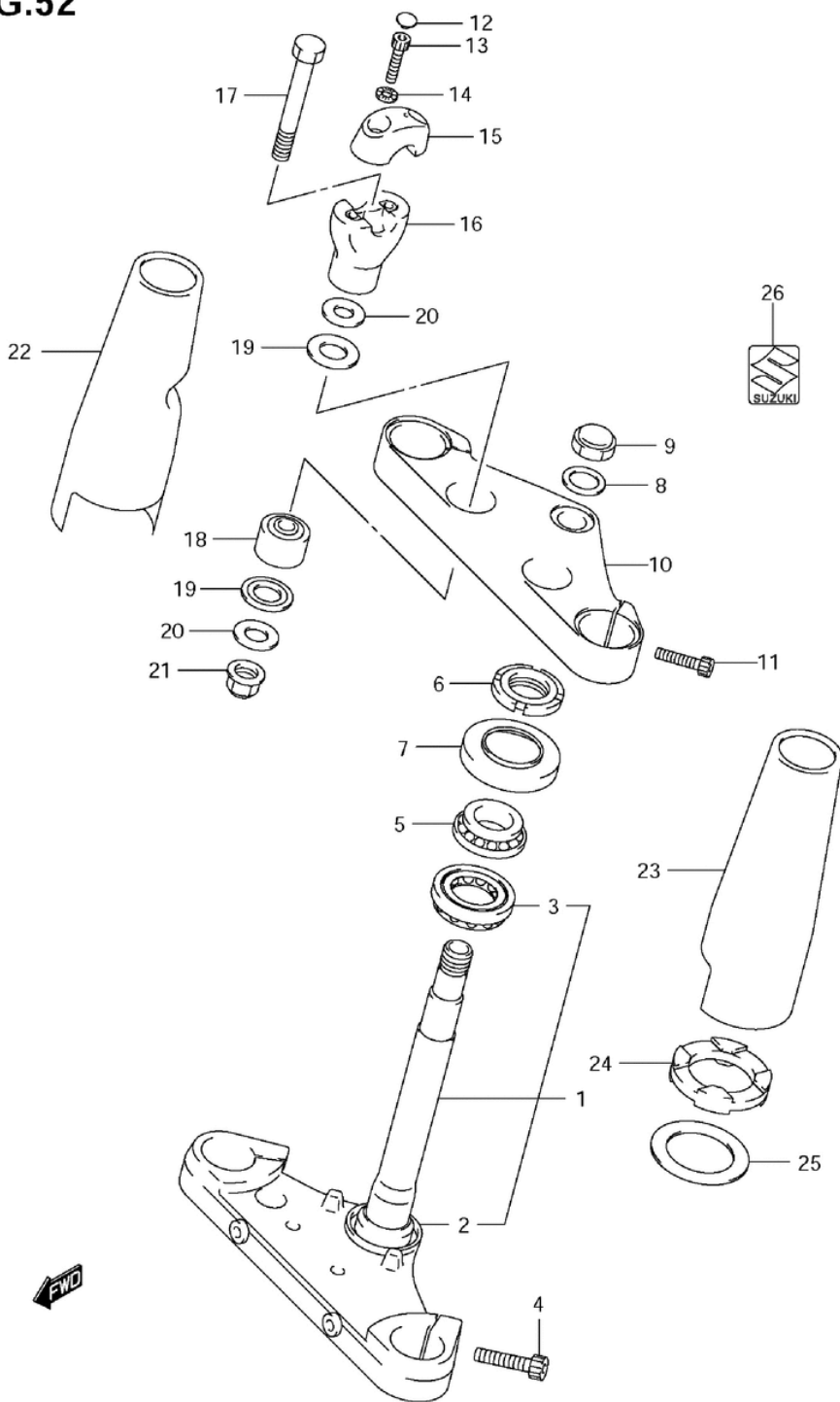


# СПИСОК ДЕТАЛЕЙ ДЛЯ "STEERING STEM" SUZUKI VL800CT

//OEM.MOTO-ALL.RU/

ТЕЛ.: +7 (495) 177-12-75

FIG.52



VL800K6 E03 E28\_052  
STEERING STEM-C

# СПИСОК ДЕТАЛЕЙ ДЛЯ "STEERING STEM" SUZUKI VL800CT

//OEM.MOTO-ALL.RU/

ТЕЛ.: +7 (495) 177-12-75

№	№ OEM	наличие / срок поставки	Наименование	Кол-во в узле
2	51644-12C00	Срок поставки от 27 дней	SEAL,STEERING L	1
3	09267-30010	Срок поставки от 27 дней	B1 BEARING,30X5	1
4	07130-1030B	Срок поставки от 27 дней	BOLT	2
5	09267-25009	Срок поставки от 27 дней	B1 25X47X15 BEA	1
6	51631-28000	Срок поставки от 27 дней	STEERING STEM N	1
7	51643-40502	Срок поставки от 27 дней	DUST SEAL STEER	1
8	51356-24B01	Срок поставки от 27 дней	WASHER	1
9	51353-24B00	Срок поставки от 27 дней	NUT,CAP	1
11	51321-06G00	Срок поставки от 27 дней	BOLT	2
14	09164-08015	Срок поставки от 27 дней	WASHER HANDLEBA	4
15	56211-41F20	Срок поставки от 27 дней	HOLDER,HANDLE,U	2
16	56221-41F20	Срок поставки от 27 дней	HOLDER,HANDLE,U	2
17	51226-41F20	Срок поставки от 27 дней	BOLT	2
18	56240-41F20	Срок поставки от 27 дней	DAMPER,RUBBER	2
19	56245-41F20	Срок поставки от 27 дней	SEAT,RUBBER	4
20	51354-41F20	Срок поставки от 27 дней	WASHER	4
21	56246-41F20	Срок поставки от 27 дней	NUT	2
22	51530-41F20	Срок поставки от 27 дней	COVER,UPPER,R	1
23	51540-41F20	Срок поставки от 27 дней	COVER,UPPER,L	1
24	51468-10F00	Срок поставки от 27 дней	SEAT,RUBBER	2
25	51467-10F00	Срок поставки от 27 дней	WASHER	2