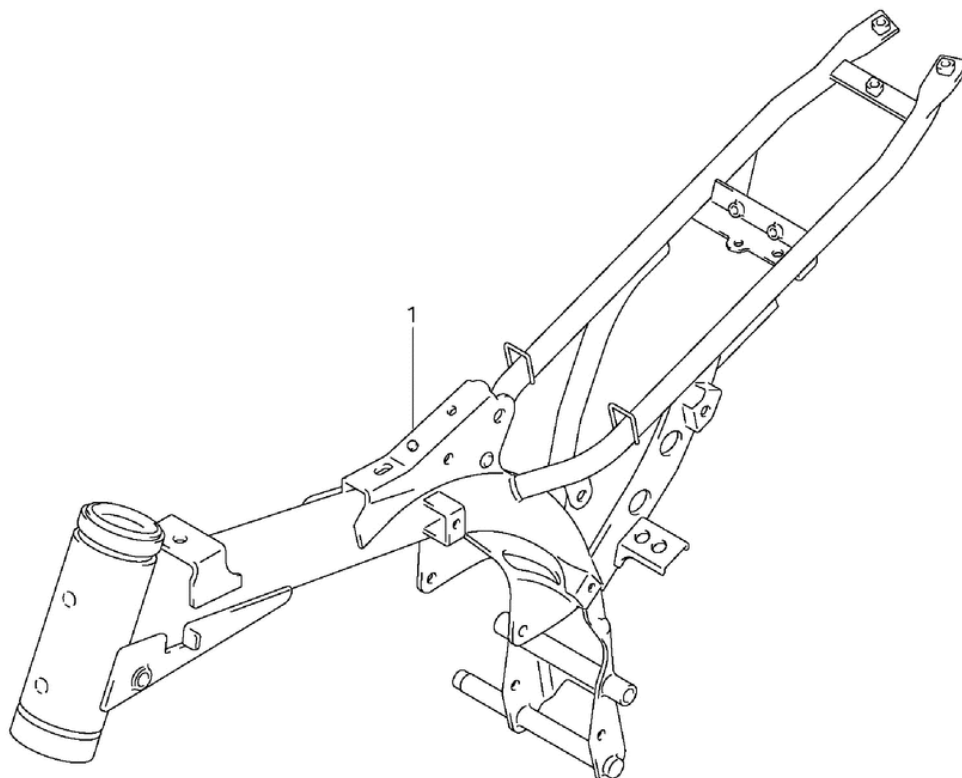


FIG.23



СПИСОК ДЕТАЛЕЙ ДЛЯ "FRAME" SUZUKI DR-Z70

//OEM.MOTO-ALL.RU/

ТЕЛ.: +7 (495) 177-12-75

№	№ OEM	наличие / срок поставки	Наименование	Кол-во в узле
1	41100-14H00-019	Срок поставки от 27 дней	FRAME(BLACK	1