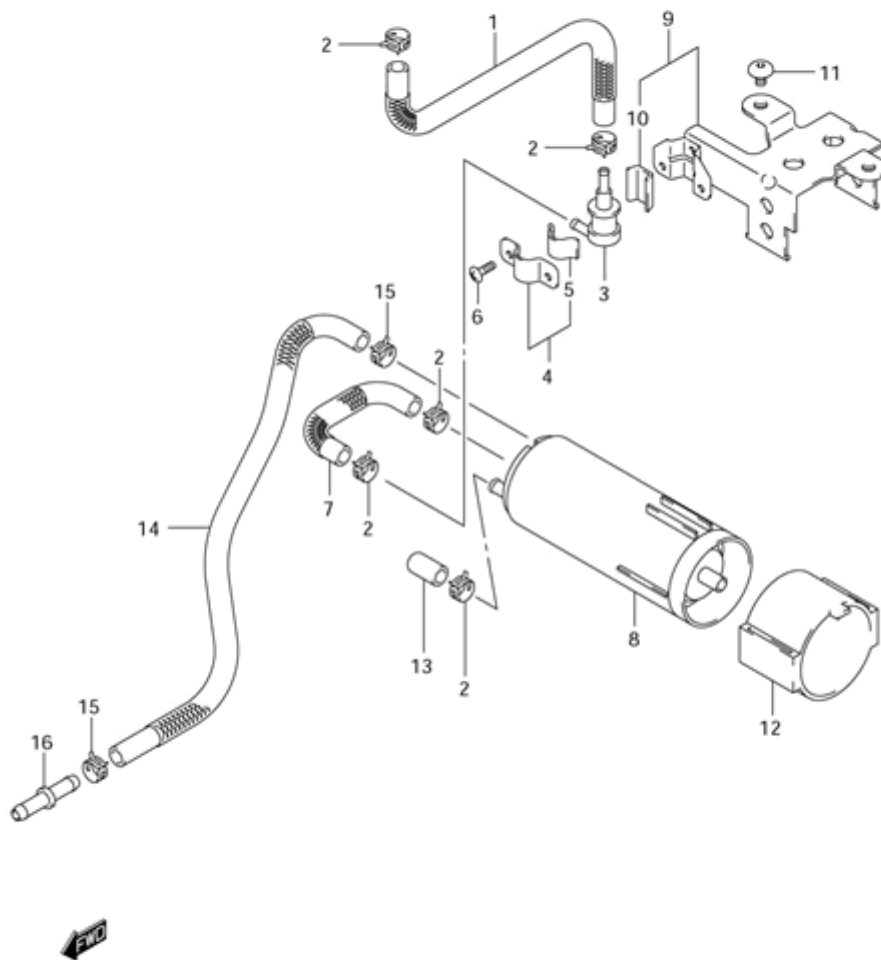


FIG.44



VZR1800K6 E03 E28_044
EVAPO SYSTEM (E33)-C

СПИСОК ДЕТАЛЕЙ ДЛЯ "EVAPO SYSTEM (E33)" SUZUKI VZR1800

//OEM.MOTO-ALL.RU/

ТЕЛ.: +7 (495) 177-12-75

№	№ OEM	наличие / срок поставки	Наименование	Кол-во в узле
1-2	44434-48G10	Срок поставки от 27 дней	HOSE,TANK & BRT	1
1-1	44434-48G00	Срок поставки от 19 дней	no name	1
2	09401-11413	Срок поставки от 27 дней	CLIP (CA	5
3	44240-17C00	Срок поставки от 27 дней	(CA	1
4	44892-24A00	Срок поставки от 27 дней	PLATE,FUEL TANK	1
5	44894-24A00	Срок поставки от 27 дней	CUSHION	1
6	02142-0408A	Срок поставки от 27 дней	SCREW	2
7-2	44435-48G10	Срок поставки от 27 дней	HOSE,BRTHR VALV	1
7-1	44435-48G00	Срок поставки от 19 дней	no name	1
9	44880-48G00	Срок поставки от 19 дней	no name	1
10	44894-24A00	Срок поставки от 27 дней	CUSHION	1
11	09139-06108	Срок поставки от 27 дней	SCREW	2
12	44883-48G00	Срок поставки от 27 дней	CUSHION,CANISTE	1
13	09251-07003	Срок поставки от 27 дней	CAP	1
14-1	44436-48G00	Срок поставки от 19 дней	no name	1
14-2	44436-48G10	Срок поставки от 27 дней	HOSE,CSTR PURGE	1
15	09401-12404	Срок поставки от 27 дней	CLIP	2
16	09367-06009	Срок поставки от 27 дней	JOINT, PURGE HO	1