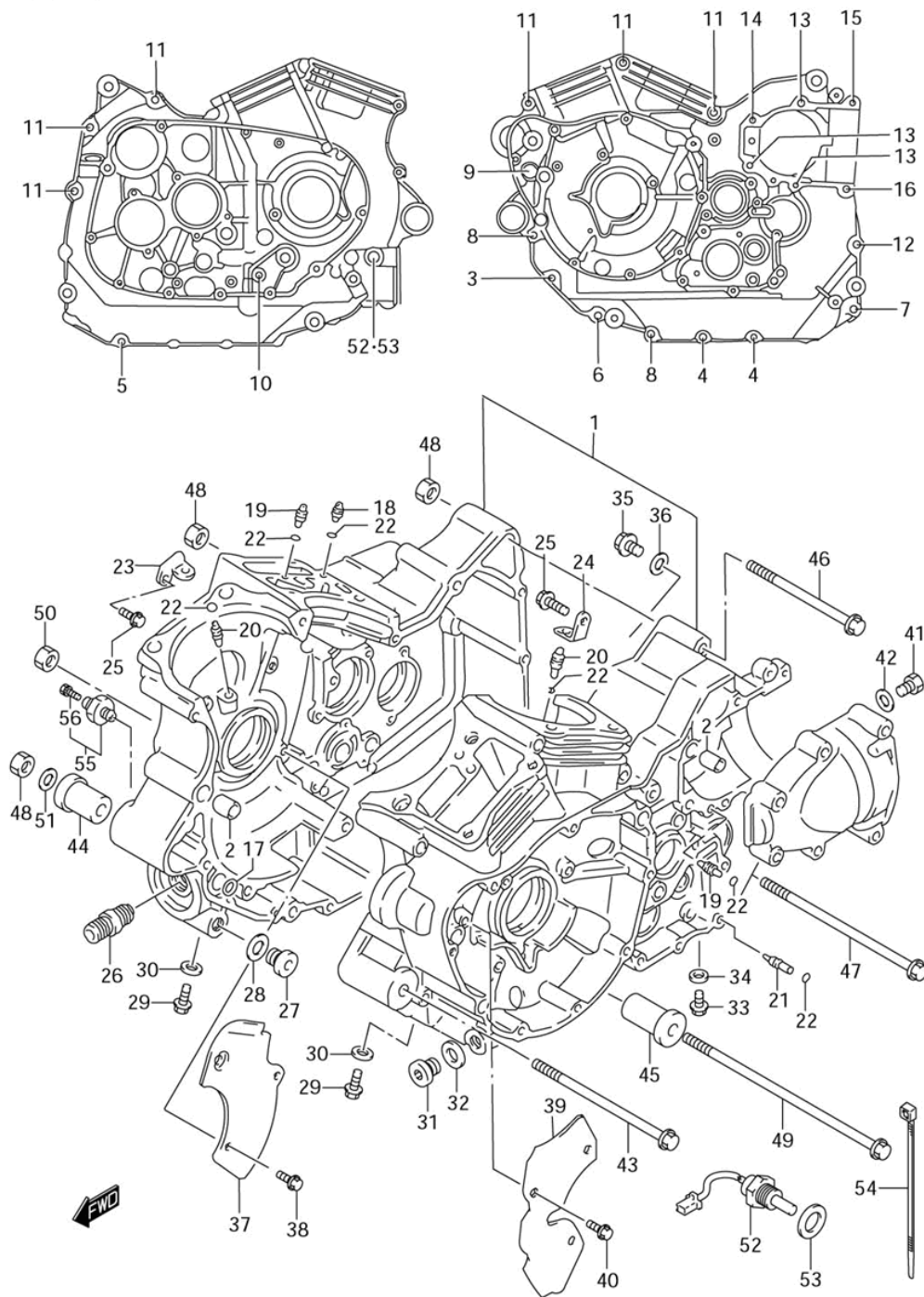


СПИСОК ДЕТАЛЕЙ ДЛЯ "CRANKCASE" SUZUKI VL1500

//OEM.MOTO-ALL.RU/

ТЕЛ.: +7 (495) 177-12-75

FIG.5



VL1500K5 E03 E28_005
CRANKCASE-C

СПИСОК ДЕТАЛЕЙ ДЛЯ "CRANKCASE" SUZUKI VL1500

//OEM.MOTO-ALL.RU/

ТЕЛ.: +7 (495) 177-12-75

№	№ OEM	наличие / срок поставки	Наименование	Кол-во в узле
2	09206-11007	Срок поставки от 27 дней	PIN,CRANKCASE	4
3	01550-0655B	Срок поставки от 27 дней	BOLT	1
5	01550-0685B	Срок поставки от 27 дней	BOLT	1
6	01550-0855B	Срок поставки от 27 дней	BOLT	1
8	01550-0870B	Срок поставки от 27 дней	BOLT	2
9	01550-0890B	Срок поставки от 27 дней	BOLT	1
10	09103-08098	Срок поставки от 27 дней	BOLT	1
11	09103-08164	Срок поставки от 27 дней	BOLT, L:95 8 X	6
13	01550-0840B	Срок поставки от 27 дней	BOLT	3
14	01550-0850B	Срок поставки от 27 дней	BOLT	1
15	01550-0855B	Срок поставки от 27 дней	BOLT	1
17	09280-12009	Срок поставки от 27 дней	O RING	1
18	09493-44002	Срок поставки от 19 дней	no name	1
19	09493-28010	Срок поставки от 3 дней	JET AIR	2
20	09493-80009	Срок поставки от 27 дней	JET PISTON-COOL	2
21	09493-24011	Срок поставки от 27 дней	JET MISSION OIL	1
22	09280-04004	Срок поставки от 27 дней	O RING	6
23	16438-38B00	Срок поставки от 19 дней	no name	1
24	16439-38B00	Срок поставки от 19 дней	no name	1
25	01550-0612B	Срок поставки от 6 дней	BOLT	2
27	09248-16012	Срок поставки от 27 дней	PLUG,16X8	1
28	09168-16002	Срок поставки от 27 дней	GASKET 16X22X2	1
29	01550-0812B	Срок поставки от 27 дней	PLUG,OIL DRAIN	4
30	09168-08016	Срок поставки от 27 дней	GASKET 8.2X14X1	4
31	09248-14005	Срок поставки от 27 дней	PLUG	1
32	09168-14002	Срок поставки от 19 дней	superceded	1
33	01550-0610B	Срок поставки от 27 дней	BOLT	1
34	09168-06023	Срок поставки от 3 дней	GASKET	1
35	09247-12006	Срок поставки от 27 дней	PLUB	1
36	09168-12002	Срок поставки от 27 дней	GASKET OIL GALL	1
37	11521-38B01	Срок поставки от 19 дней	no name	1
38	09125-06110	Срок поставки от 27 дней	BOLT,6X12	3
39	11522-10F00	Срок поставки от 19 дней	no name	1
40	01547-0612B	Срок поставки от 27 дней	BOLT 6X12 BLK 8FLNG	3
41	09247-12106	Срок поставки от 27 дней	PLUG	1
42	09168-12002	Срок поставки от 27 дней	GASKET OIL GALL	1
43	09103-10145	Срок поставки от 27 дней	BOLT,L:205	1
44	11621-10F10	Срок поставки от 19 дней	no name	1
45	11610-20C00	Срок поставки от 27 дней	SPACER,ENGINE M	1

№	№ OEM	наличие / срок поставки	Наименование	Кол-во в узле
46	09103-10119	Срок поставки от 27 дней	BOLT,10X140	1
47	09103-10278	Срок поставки от 27 дней	BOLT	1
48	08319-3110B	Срок поставки от 27 дней	NUT	3
49	09103-10226	Срок поставки от 27 дней	BOLT,10X260	1
50	09159-10047	Срок поставки от 27 дней	NUT	1
51	09160-10502	Срок поставки от 19 дней	WASHER,10.5X20X	1
52	13650-42F10	Срок поставки от 27 дней	SENSOR COMP,OIL	1
53	09168-14015	Срок поставки от 27 дней	GASKET	1
54-1	09407-14407	Срок поставки от 27 дней	CLAMP	1
54-2	09407-10404	Срок поставки от 27 дней	CLAMP	1
55	37820-33D10	Срок поставки от 27 дней	SWITCH ASSY,OIL	1
56	37822-33D00	Срок поставки от 27 дней	BOLT,OIL PRESSU	1