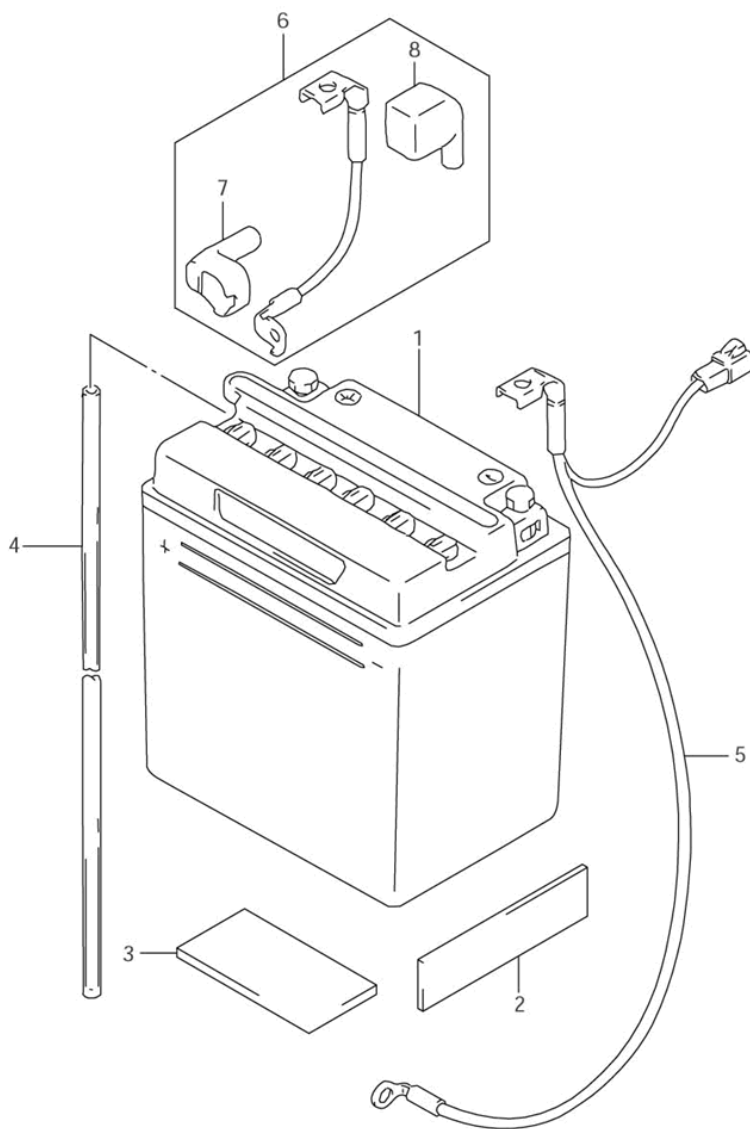


СПИСОК ДЕТАЛЕЙ ДЛЯ "BATTERY" SUZUKI GS500F

//OEM.MOTO-ALL.RU/

ТЕЛ.: +7 (495) 177-12-75

FIG.24



СПИСОК ДЕТАЛЕЙ ДЛЯ "BATTERY" SUZUKI GS500F

//OEM.MOTO-ALL.RU/

ТЕЛ.: +7 (495) 177-12-75

№	№ OEM	наличие / срок поставки	Наименование	Кол-во в узле
1	33610-04A20	Срок поставки от 19 дней	no name	1
5	33860-01D10	Срок поставки от 27 дней	WIRE,BATTERY MI	1
6	33870-0BE00	Срок поставки от 27 дней	LEAD WIRE, BATT	1
7	33624-01D00	Срок поставки от 27 дней	CAP,STARTER REL	1
8	33624-0BE00	Срок поставки от 19 дней	no name	1