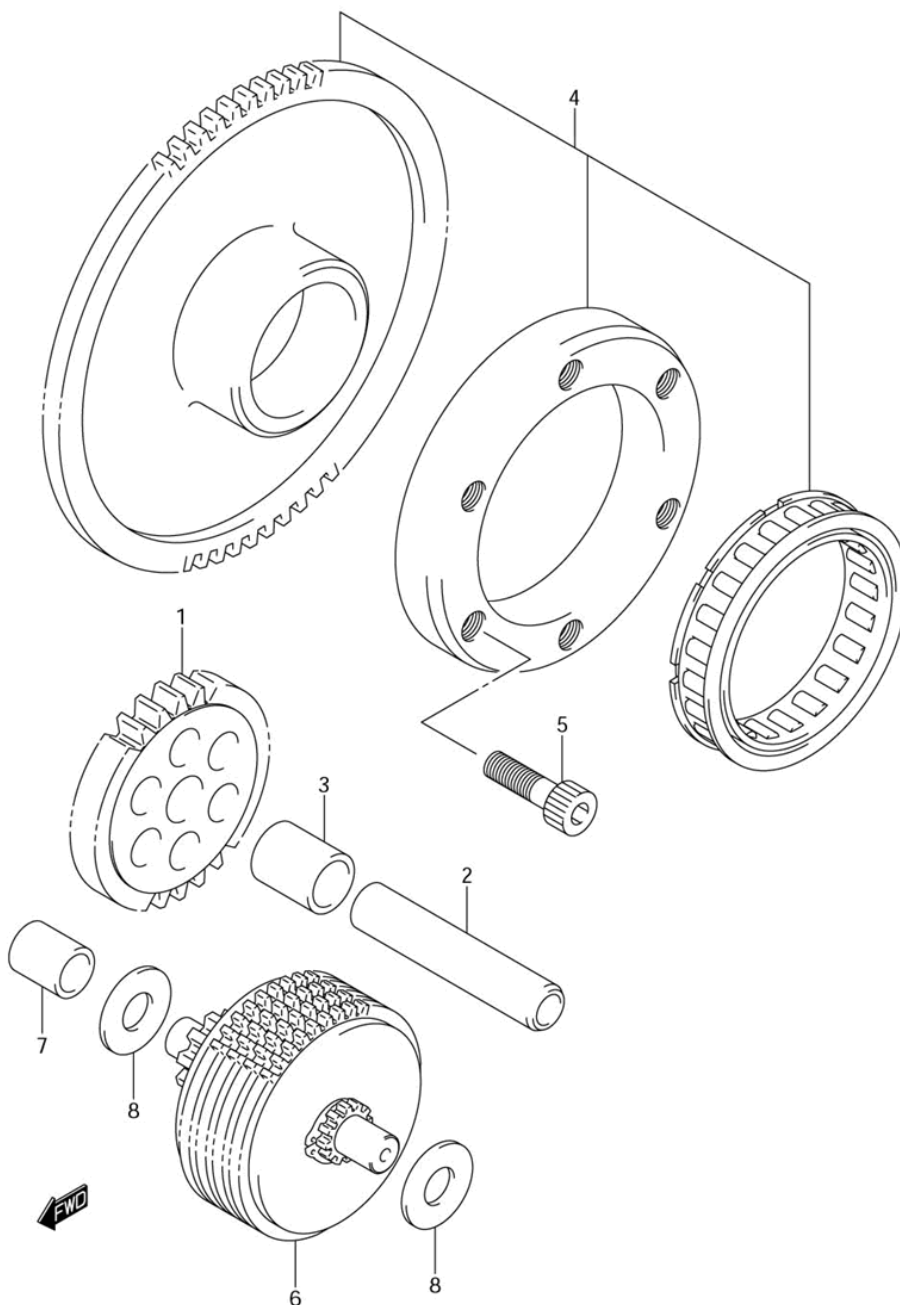


# СПИСОК ДЕТАЛЕЙ ДЛЯ "STARTER CLUTCH" SUZUKI SV1000S

//OEM.MOTO-ALL.RU/

ТЕЛ.: +7 (495) 177-12-75

**FIG.8**



SV1000SK6 E03 E28\_008  
STARTER CLUTCH-C

# СПИСОК ДЕТАЛЕЙ ДЛЯ "STARTER CLUTCH" SUZUKI SV1000S

//OEM.MOTO-ALL.RU/

ТЕЛ.: +7 (495) 177-12-75

№	№ OEM	наличие / срок поставки	Наименование	Кол-во в узле
1	12612-06G00	Срок поставки от 27 дней	GEAR,STARTER ID	1
2	09206-12002	Срок поставки от 27 дней	PIN(7X12X50.5	1
3	09180-12140	Срок поставки от 27 дней	SPACER	1
4	12600-06811	Срок поставки от 27 дней	CLUTCH SET,STAR	1
5	09106-08106	Срок поставки от 27 дней	BOLT, 8X20	6
7	12618-31D01	Срок поставки от 27 дней	BUSH,LIMITER GE	2
8	08211-10221	Срок поставки от 27 дней	SHIM	2