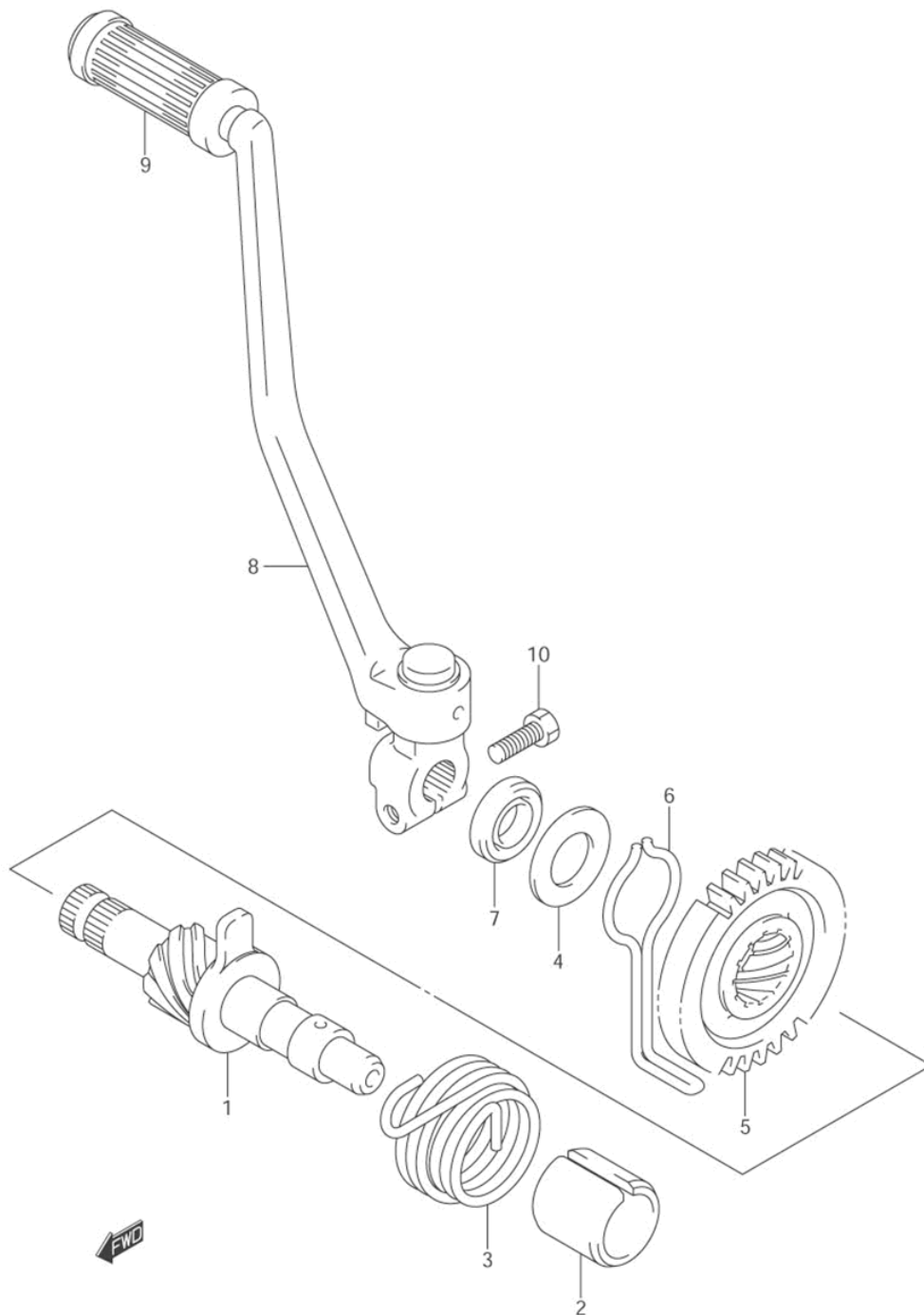


СПИСОК ДЕТАЛЕЙ ДЛЯ "KICK STARTER" SUZUKI JR80

//OEM.MOTO-ALL.RU/

ТЕЛ.: +7 (495) 177-12-75

FIG.12



JR80K1 P03 P28_012
KICK STARTER

СПИСОК ДЕТАЛЕЙ ДЛЯ "KICK STARTER" SUZUKI JR80

//OEM.MOTO-ALL.RU/

ТЕЛ.: +7 (495) 177-12-75

№	№ OEM	наличие / срок поставки	Наименование	Кол-во в узле
1	26210-46001	Срок поставки от 27 дней	KICK STARTER SH	1
2	26221-46000	Срок поставки от 6 дней	KK SHFT SPRING	1
3	09448-40001	Срок поставки от 27 дней	KK START SHFT S	1
5	26241-46000	Срок поставки от 27 дней	KICK DRIVE GEAR	1
6	09384-28001	Срок поставки от 27 дней	RETAINER SPRING	1
7	09285-14001	Срок поставки от 27 дней	KICKSTART OIL S	1
8	26300-26420	Срок поставки от 27 дней	LEVER ASSY,KICK	1
9	26352-01000	Срок поставки от 27 дней	K START PEDAL R	1
10	09103-06185	Срок поставки от 27 дней	BOLT	1