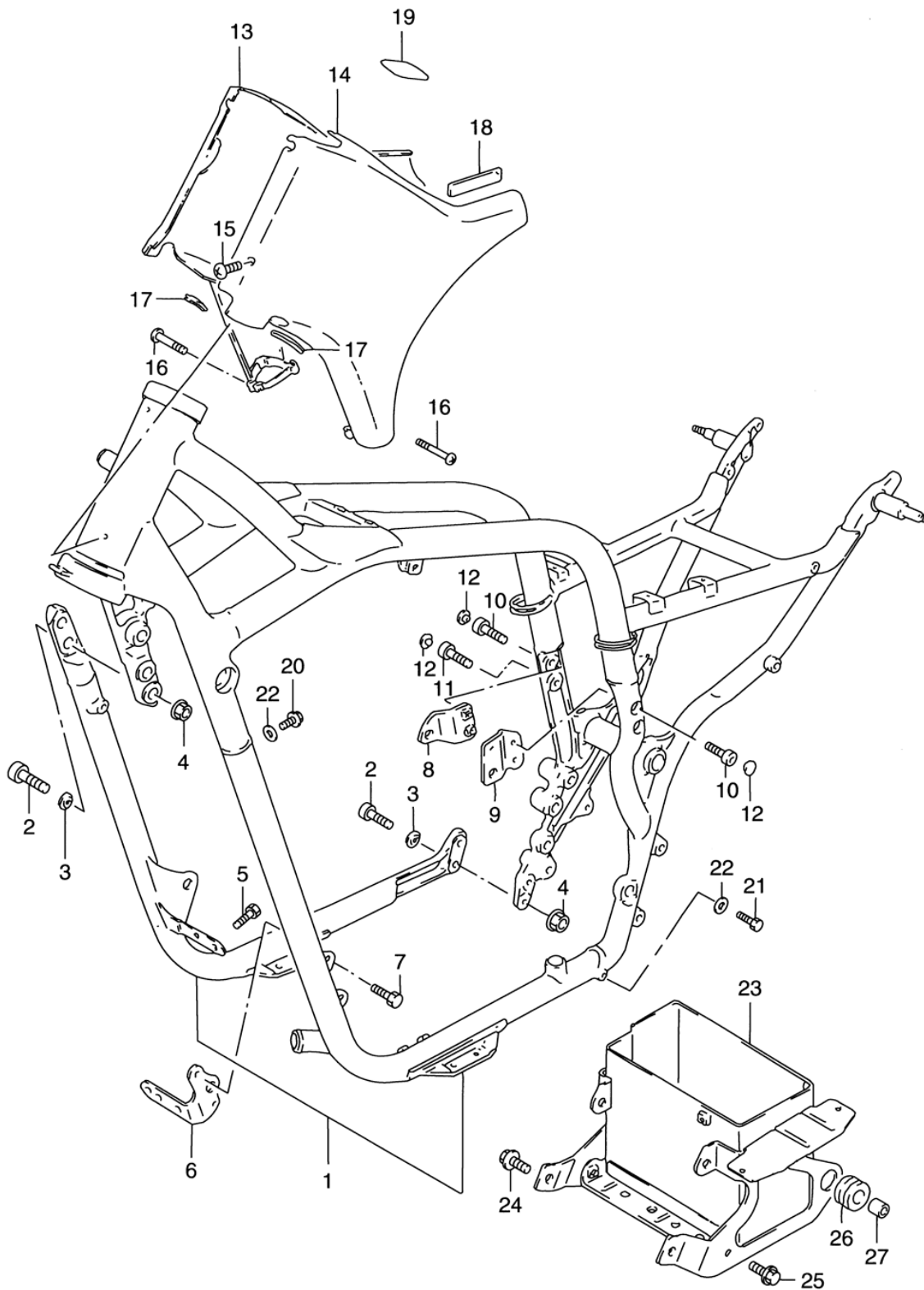


СПИСОК ДЕТАЛЕЙ ДЛЯ "FRAME (MODEL Y)" SUZUKI VS800GL INTRUDER

//OEM.MOTO-ALL.RU/

ТЕЛ.: +7 (495) 177-12-75

FIG.33A



СПИСОК ДЕТАЛЕЙ ДЛЯ "FRAME (MODEL Y)" SUZUKI VS800GL INTRUDER

//OEM.MOTO-ALL.RU/

ТЕЛ.: +7 (495) 177-12-75

№	№ OEM	наличие / срок поставки	Наименование	Кол-во в узле
1-2	41101-39813-19A	Срок поставки от 19 дней	no name	1
1-1	41101-39813-33J	Срок поставки от 19 дней	no name	1
2	09106-10019	Срок поставки от 27 дней	BOLT 10 X 33	4
3	09164-10010	Срок поставки от 27 дней	WASHER	4
6	41920-38A00-019	Срок поставки от 19 дней	no name	1
8	41950-38A11-019	Срок поставки от 19 дней	no name	1
9	41960-38A10-019	Срок поставки от 19 дней	no name	1
10	09106-08070	Срок поставки от 27 дней	BOLT	2
12	09250-06004	Срок поставки от 27 дней	CAP HANDLE CLP	4
13-2	47350-38A01-19A	Срок поставки от 27 дней	COVER,FRAME HEA	1
13-1	47350-38A01-33J	Срок поставки от 27 дней	COVER,FRAME HEA	1
14-1	47360-38A01-33J	Срок поставки от 19 дней	no name	1
14-2	47360-38A01-19A	Срок поставки от 27 дней	COVER,FRAME HEA	1
18	33652-07D00	Срок поставки от 27 дней	PROTECTOR,80X80	2
19	47358-38A00	Срок поставки от 27 дней	TAPE FRAME HD C	2
22	09168-06004	Срок поставки от 27 дней	TACH GEAR WASHE	2
23	41540-38A12	Срок поставки от 27 дней	HOLDER,BATTERY	1
26	09320-12031	Срок поставки от 27 дней	CUSHION,PIPE CO	2
27	09301-08009	Срок поставки от 27 дней	SPACER 5.5X7.5X	2