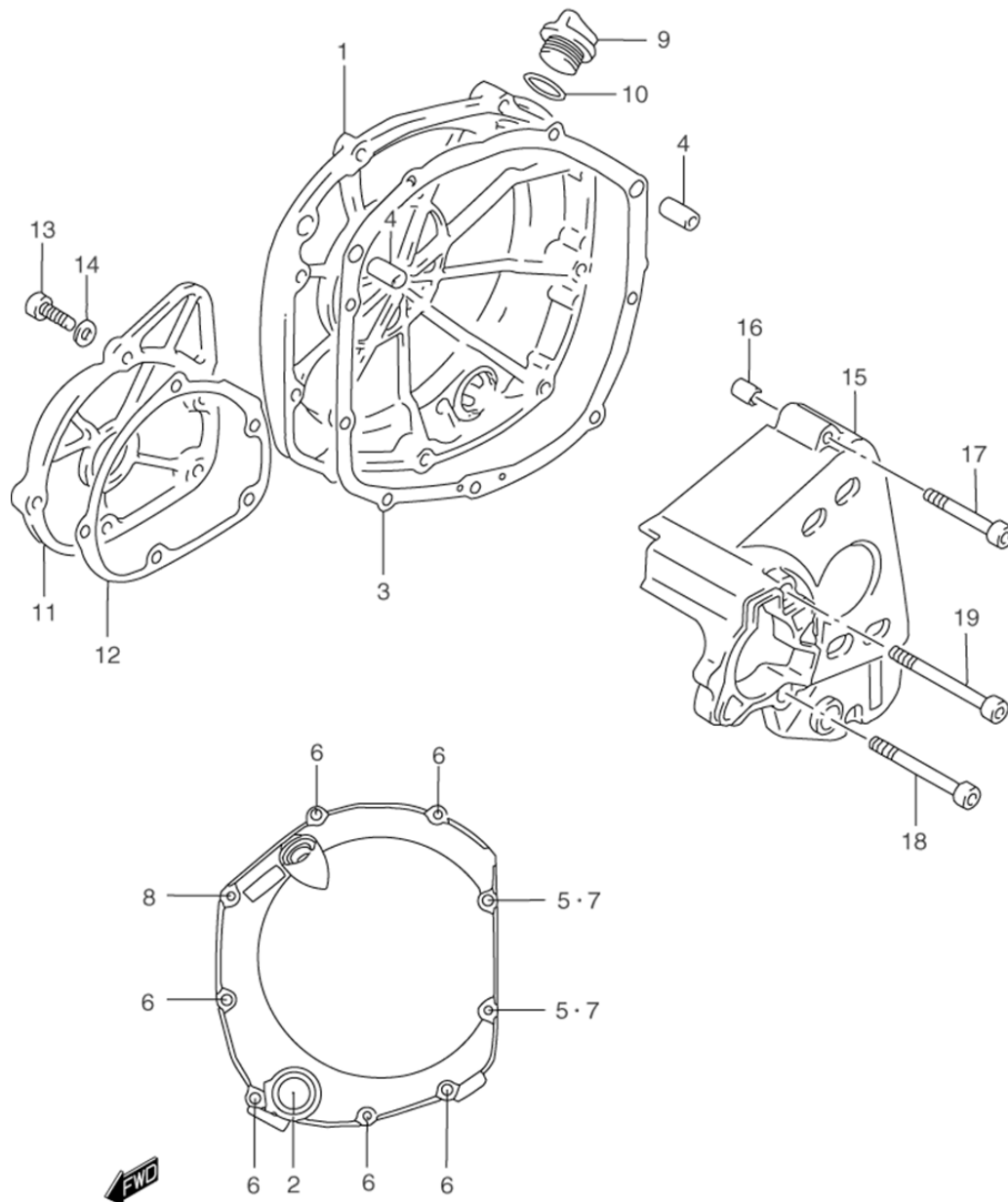


СПИСОК ДЕТАЛЕЙ ДЛЯ "CRANKCASE COVER" SUZUKI RF900R

//OEM.MOTO-ALL.RU/

ТЕЛ.: +7 (495) 177-12-75

FIG.5



СПИСОК ДЕТАЛЕЙ ДЛЯ "CRANKCASE COVER" SUZUKI RF900R

//OEM.MOTO-ALL.RU/

ТЕЛ.: +7 (495) 177-12-75

№	№ OEM	наличие / срок поставки	Наименование	Кол-во в узле
1-2	11340-31E01	Срок поставки от 19 дней		1
1-1	11340-31E01	Срок поставки от 19 дней		1
2	11971-33210	Срок поставки от 27 дней	LENS,OIL LEVEL	1
3	11482-17E00	Срок поставки от 27 дней	GASKET,CL COVER	1
4	04211-09189	Срок поставки от 27 дней	PIN	2
5	09168-06024	Срок поставки от 27 дней	GASKET	2
10	09280-17003	Срок поставки от 27 дней	O-RING, OIL FIL	1
11	11381-31E00	Срок поставки от 27 дней	COVER,SIGNAL GE	1
12	11491-17E01	Срок поставки от 27 дней	GASKET,SIGNAL G	1
13	09106-06082	Срок поставки от 27 дней	BOLT	5
14	09168-06024	Срок поставки от 27 дней	GASKET	1
15	11361-31E00	Срок поставки от 27 дней	COVER,ENG SPROC	1
16	04211-09129	Срок поставки от 27 дней	9 X 12 DOWEL PI	2