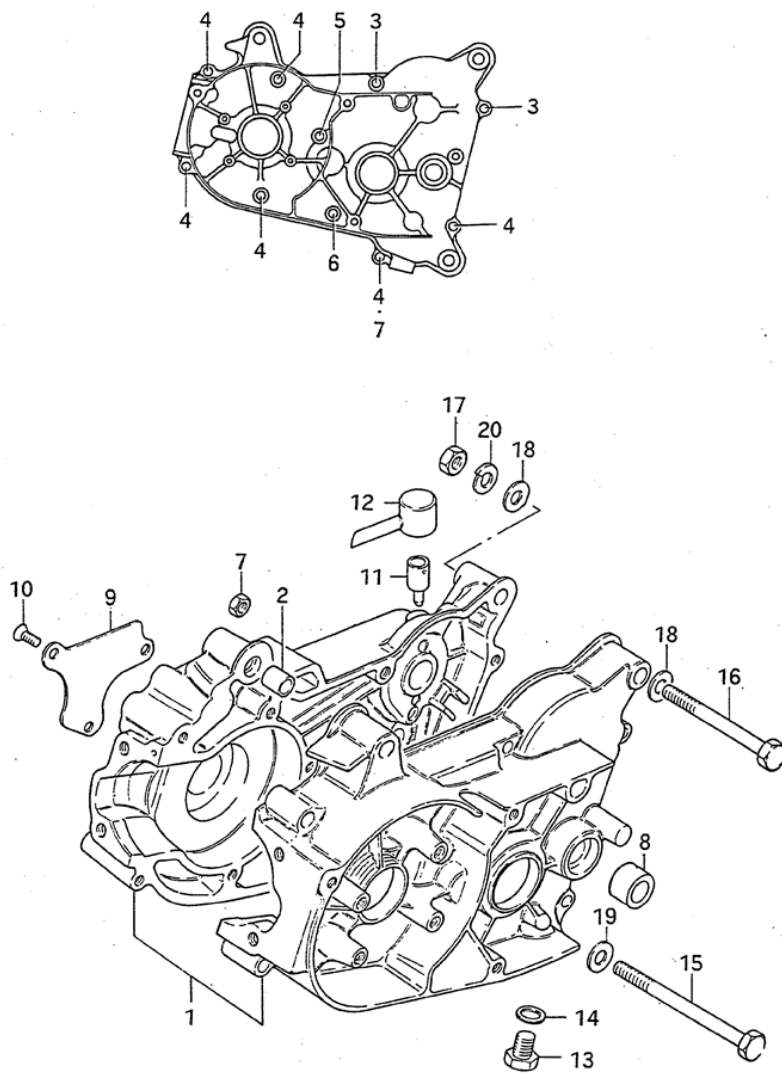


# СПИСОК ДЕТАЛЕЙ ДЛЯ "CRANKCASE" SUZUKI JR50

//OEM.MOTO-ALL.RU/

ТЕЛ.: +7 (495) 177-12-75

**FIG.2**



# СПИСОК ДЕТАЛЕЙ ДЛЯ "CRANKCASE" SUZUKI JR50

//OEM.MOTO-ALL.RU/

ТЕЛ.: +7 (495) 177-12-75

№	№ OEM	наличие / срок поставки	Наименование	Кол-во в узле
2	04211-11129	Срок поставки от 27 дней	11 X 12 DOWEL P	2
4-1	02112-06357	Срок поставки от 27 дней	SCREW 6 X 35	6
5-1	02112-06407	Срок поставки от 27 дней	SCREW	1
8	09304-10005	Срок поставки от 27 дней	BUSH,COUNTERSHA	1
9	12521-04000	Срок поставки от 27 дней	OIL RESERVOIR P	1
10-1	02122-04108	Срок поставки от 19 дней	superceded	3
11	24821-09001	Срок поставки от 27 дней	PLUG,BREATHER	1
12	24822-20000	Срок поставки от 27 дней	BREATHER PLUG C	1
13	09247-10001	Срок поставки от 27 дней	CRANK DRAIN PLU	1
14	09168-10002	Срок поставки от 6 дней	CRNK DRAIN PLUG	1
15-3	01500-08903	Срок поставки от 27 дней	BOLT	1