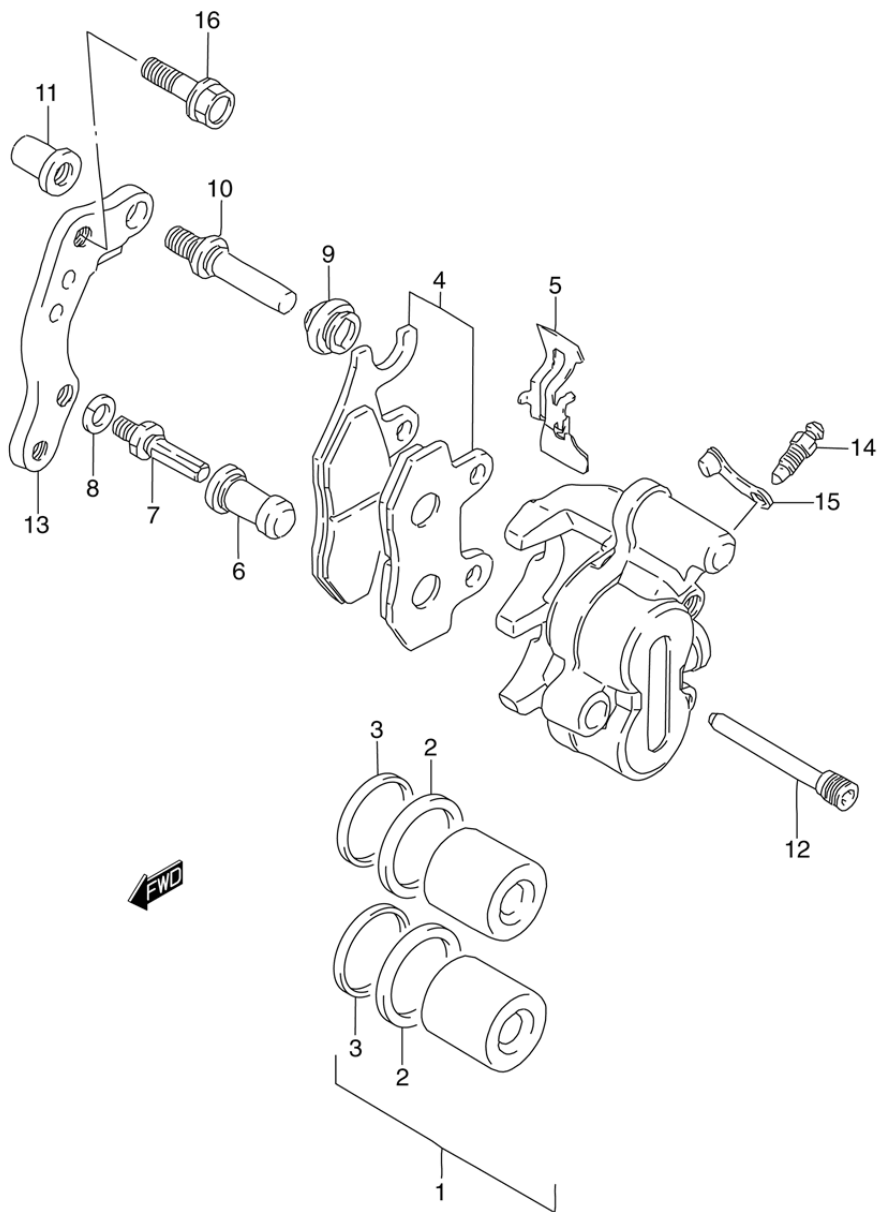


СПИСОК ДЕТАЛЕЙ ДЛЯ "FRONT CALIPER" SUZUKI DR250SE

//OEM.MOTO-ALL.RU/

ТЕЛ.: +7 (495) 177-12-75

FIG.42



СПИСОК ДЕТАЛЕЙ ДЛЯ "FRONT CALIPER" SUZUKI DR250SE

//OEM.MOTO-ALL.RU/

ТЕЛ.: +7 (495) 177-12-75

№	№ OEM	наличие / срок поставки	Наименование	Кол-во в узле
1	59300-26840	Срок поставки от 27 дней	PISTON SET	1
3	59108-00B20	Срок поставки от 19 дней	no name	2
4	59300-08810	Срок поставки от 27 дней	PAD SET	1
5	59315-00B20	Срок поставки от 27 дней	SPRING	1
6	59386-13A00	Срок поставки от 27 дней	BOOT	1
7	59382-13A00	Срок поставки от 27 дней	BOLT	1
8	59314-13A00	Срок поставки от 27 дней	WASHER	1
9	59303-14500	Срок поставки от 27 дней	BOOT	1
10	59387-00B20	Срок поставки от 27 дней	PIN SLIDE	1
11	59388-00B20	Срок поставки от 3 дней	NUT	1
12	59345-00B20	Срок поставки от 27 дней	PIN HOLDER	2
13	59351-00B20	Срок поставки от 27 дней	BRACKET	1
14	59121-01A00	Срок поставки от 27 дней	BLEEDER	1
15	59122-01A00	Срок поставки от 27 дней	CAP BLEEDER	1
16	09103-08226	Срок поставки от 27 дней	BOLT L:24	2