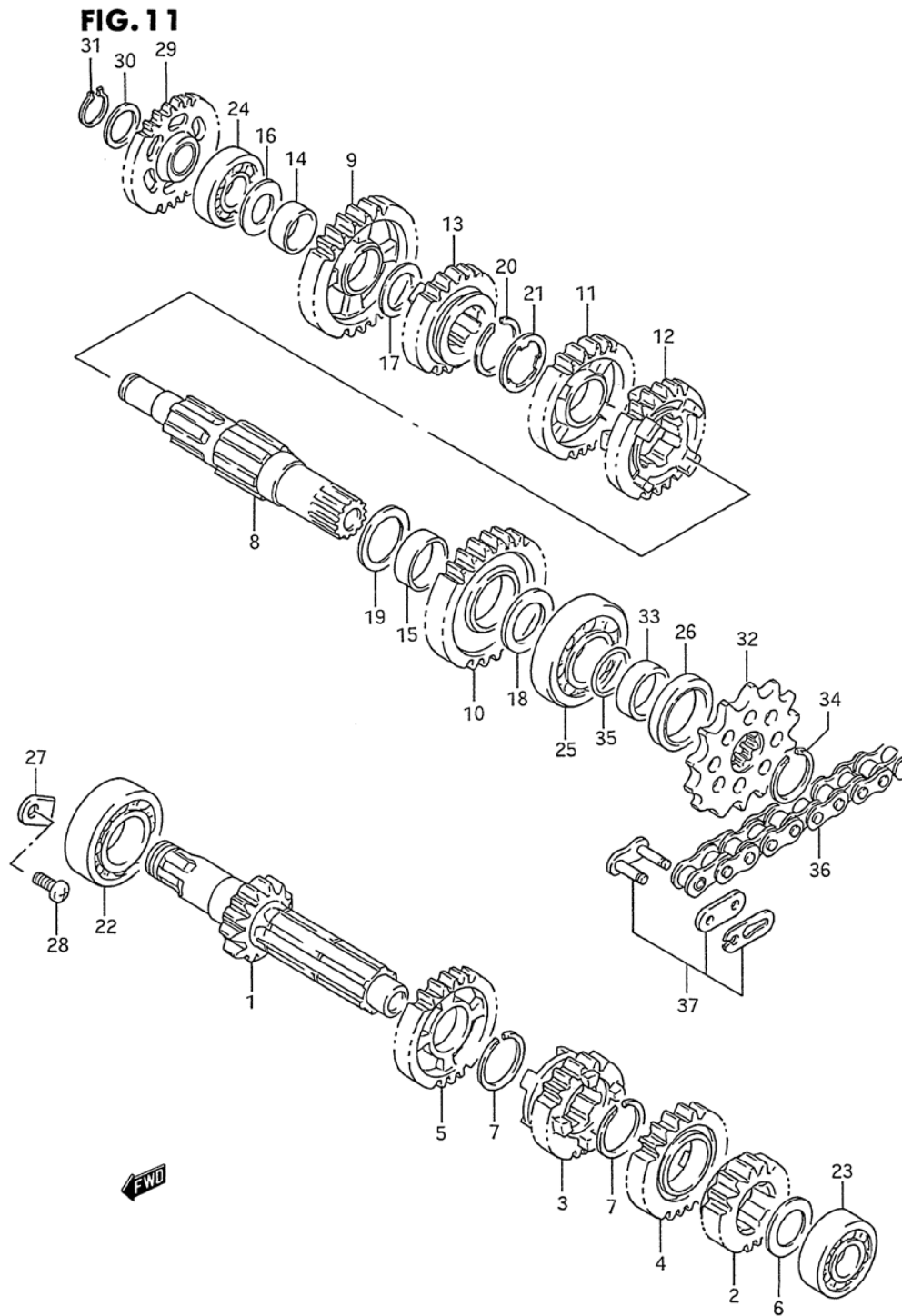


# СПИСОК ДЕТАЛЕЙ ДЛЯ "TRANSMISSION" SUZUKI RM250

//OEM.MOTO-ALL.RU/

ТЕЛ.: +7 (495) 177-12-75



# СПИСОК ДЕТАЛЕЙ ДЛЯ "TRANSMISSION" SUZUKI RM250

//OEM.MOTO-ALL.RU/

ТЕЛ.: +7 (495) 177-12-75

| №    | № OEM           | наличие / срок поставки  | Наименование    | Кол-во в узле |
|------|-----------------|--------------------------|-----------------|---------------|
| 1    | 24121-28C04     | Срок поставки от 27 дней | SHAFT,CNTR      | 1             |
| 2    | 24221-28C10     | Срок поставки от 27 дней | GEAR,2ND DRIVE, | 1             |
| 3    | 24231-28C21     | Срок поставки от 27 дней | GEAR,3RD DRIVE  | 1             |
| 4    | 24241-28C20     | Срок поставки от 27 дней | GEAR,4TH DRIVE, | 1             |
| 5    | 24251-28C01     | Срок поставки от 27 дней | GEAR,5TH DRIVE  | 1             |
| 7    | 09380-25010     | Срок поставки от 27 дней | DRIVEN GEAR CIR | 2             |
| 9-2  | 24311-28C02     | Срок поставки от 27 дней | GEAR,1ST DRIVEN | 1             |
| 10   | 24321-28C10     | Срок поставки от 27 дней | GEAR,2ND DRVN,N | 1             |
| 12   | 24341-28C20     | Срок поставки от 27 дней | GEAR,4TH DRIVEN | 1             |
| 13   | 24351-28C20     | Срок поставки от 27 дней | GEAR,5TH DRIVEN | 1             |
| 14   | 09300-20037     | Срок поставки от 27 дней | BUSH, 20X24X10  | 1             |
| 15   | 09300-25031     | Срок поставки от 27 дней | BUSH, 25X28X10  | 1             |
| 17   | 08211-20301     | Срок поставки от 27 дней | WASHER          | 1             |
| 20   | 09380-25010     | Срок поставки от 27 дней | DRIVEN GEAR CIR | 1             |
| 21   | 09167-25012     | Срок поставки от 27 дней | WASHER          | 1             |
| 22   | 08143-62057     | Срок поставки от 27 дней | B1 25X52X15 BEA | 1             |
| 23   | 09262-17023     | Срок поставки от 27 дней | B1 17X40X12 BEA | 1             |
| 25   | 09262-22023     | Срок поставки от 27 дней | B1 22X56X15 BEA | 1             |
| 26   | 09283-28020     | Срок поставки от 27 дней | SEAL,OIL,28X38X | 1             |
| 27-2 | 24741-21A00     | Срок поставки от 27 дней | RETAINER,BEARIN | 1             |
| 31-1 | 09380-17001     | Срок поставки от 27 дней | THIRD PINION CI | 1             |
| 32-3 | 27511-14320     | Срок поставки от 27 дней | SPROCKET,ENGINE | 1             |
| 33   | 27531-28C00     | Срок поставки от 27 дней | SPACER,ENG SPRO | 1             |
| 34   | 09380-22006     | Срок поставки от 27 дней | 4TH DRIVE GR CI | 1             |
| 35   | 09280-21010     | Срок поставки от 27 дней | O RING,D:1.9,ID | 2             |
| 36-1 | 27600-28C01-116 | Срок поставки от 27 дней | CHAIN ASSY,DRIV | 1             |
| 36-3 | 27600-28C01-116 | Срок поставки от 27 дней | CHAIN ASSY,DRIV | 1             |
| 37-3 | 27620-14262     | Срок поставки от 19 дней | no name         | 1             |
| 37-2 | 27620-43D00     | Срок поставки от 27 дней | JOINT,CHAIN     | 1             |
| 37-1 | 27620-28C01     | Срок поставки от 19 дней | no name         | 1             |