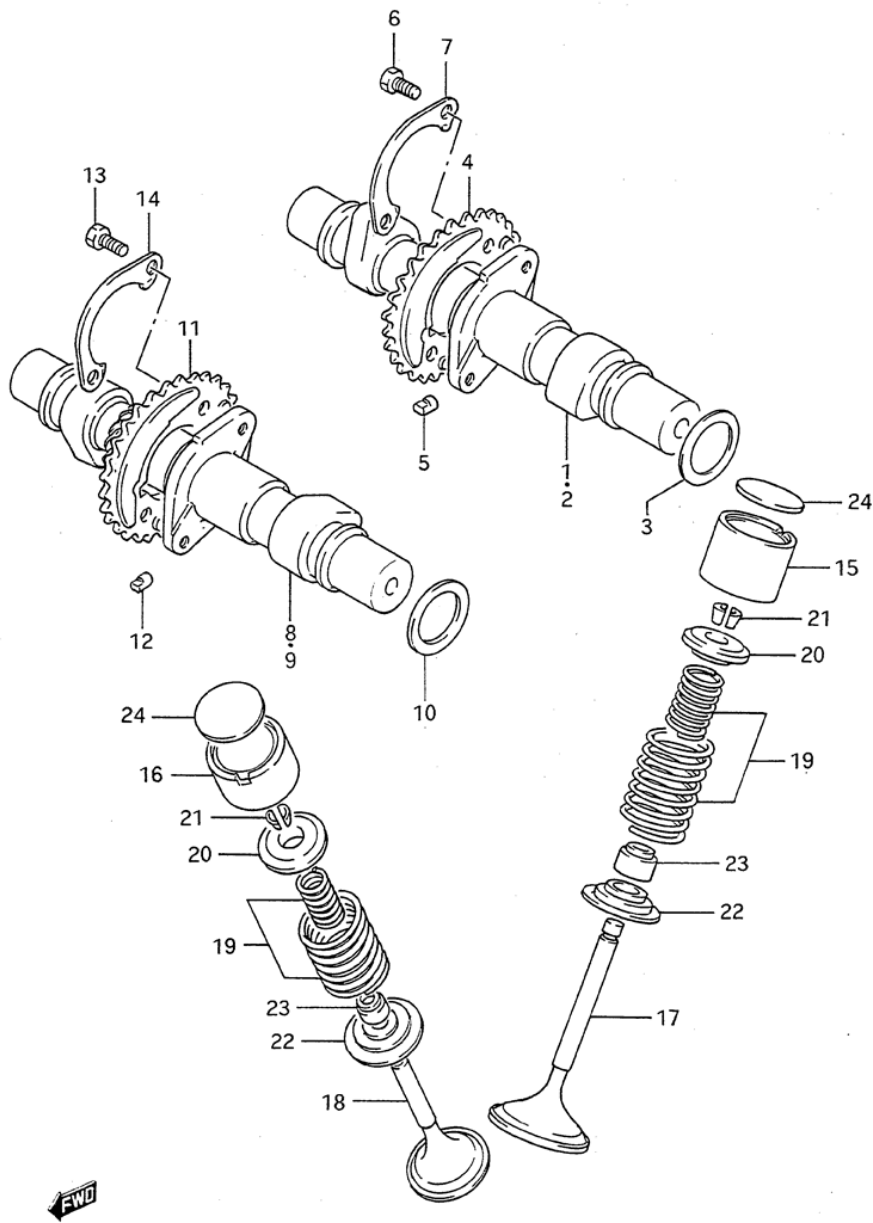


FIG. 10



СПИСОК ДЕТАЛЕЙ ДЛЯ "CAM SHAFT - VALVE" SUZUKI GS500E

//OEM.MOTO-ALL.RU/

ТЕЛ.: +7 (495) 177-12-75

№	№ OEM	наличие / срок поставки	Наименование	Кол-во в узле
1	12710-01810	Срок поставки от 19 дней	no name	1
2	12710-01810	Срок поставки от 19 дней	no name	1
3-3	09160-22075	Срок поставки от 27 дней	WASHER,22X30X1.	0
3-4	09160-22076	Срок поставки от 27 дней	WASHER,22X30X1.	0
3-2	09160-22074	Срок поставки от 27 дней	WASHER,22X30X1.	0
4	12740-45042	Срок поставки от 27 дней	SPROCKET,IN CAM	1
5	12748-44000	Срок поставки от 27 дней	PIN,SPROCKET	1
6	09111-06027	Срок поставки от 27 дней	BOLT SPROCKET	2
9	12720-01810	Срок поставки от 27 дней	CAMSHAFT SET,EX	1
10-2	09160-22074	Срок поставки от 27 дней	WASHER,22X30X1.	0
10-3	09160-22075	Срок поставки от 27 дней	WASHER,22X30X1.	0
10-4	09160-22076	Срок поставки от 27 дней	WASHER,22X30X1.	0
11	12750-45041	Срок поставки от 19 дней	no name	1
12	12748-44000	Срок поставки от 27 дней	PIN,SPROCKET	1
13	09111-06027	Срок поставки от 27 дней	BOLT SPROCKET	2
15-1	12891-45001	Срок поставки от 27 дней	TAPPET	2
17	12911-01D00	Срок поставки от 27 дней	VALVE,INTAKE	2
18	12912-01D00	Срок поставки от 27 дней	VALVE,EXHAUST	2
19	12920-44110	Срок поставки от 27 дней	SPRING SET,VALV	4
21	12932-45010	Срок поставки от 27 дней	COTTER VALVE	8
22	12933-45001	Срок поставки от 27 дней	VALVE SPRING SE	4
23	09289-07002	Срок поставки от 3 дней	VALVE STEM OIL	4
24-9	12892-45000-255	Срок поставки от 27 дней	SHIM,TAPPET 2.5	4
24-8	12892-45000-250	Срок поставки от 27 дней	SHIM,TAPPET 2.5	4
24-7	12892-45000-245	Срок поставки от 27 дней	SHIM,TAPPET 2.4	4
24-6	12892-45000-240	Срок поставки от 27 дней	SHIM,TAPPET 2.4	4
24-5	12892-45000-235	Срок поставки от 27 дней	SHIM,TAPPET 2.3	4
24-4	12892-45000-230	Срок поставки от 27 дней	SHIM,TAPPET 2.3	4
24-3	12892-45000-225	Срок поставки от 27 дней	SHIM,TAPPET 2.2	4
24-2	12892-45000-220	Срок поставки от 27 дней	SHIM,TAPPET 2.2	4
24-1	12892-45000-215	Срок поставки от 27 дней	SHIM,TAPPET 2.1	4
25	12800-45811	Срок поставки от 19 дней	TAPPET SHIM SET	1
26	99000-69521	Срок поставки от 27 дней	CASE, SHIM	1