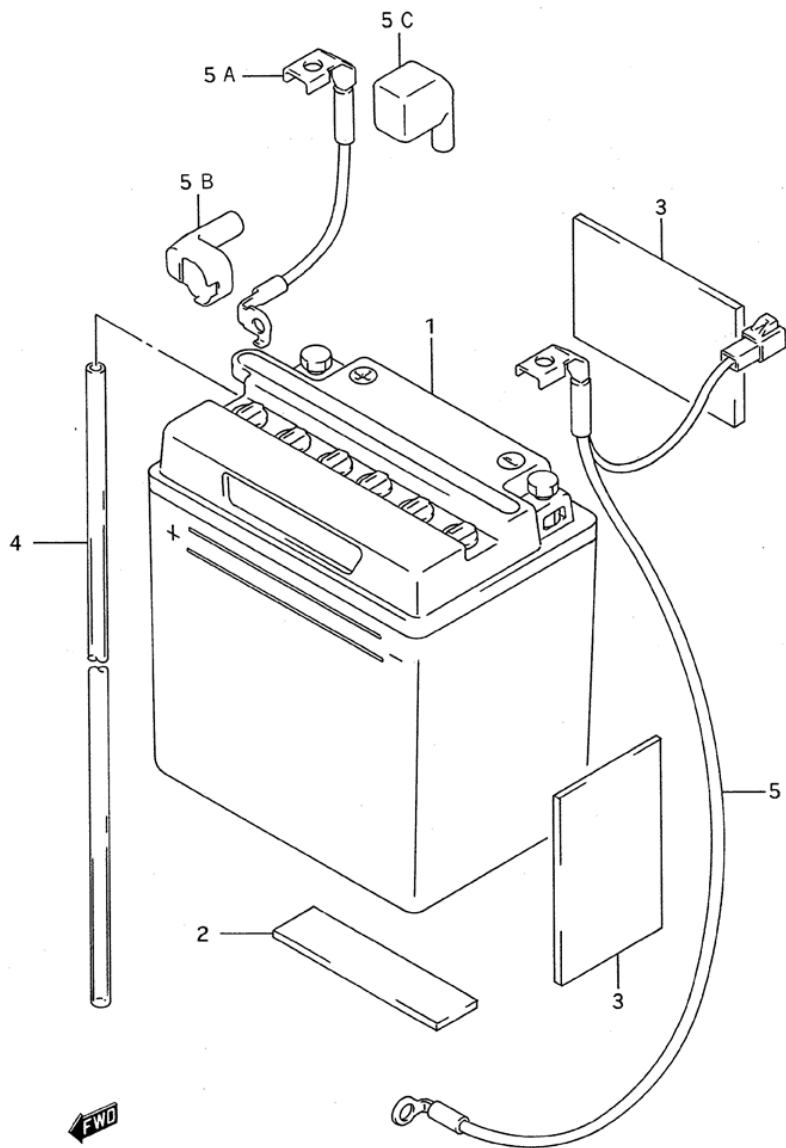


СПИСОК ДЕТАЛЕЙ ДЛЯ "BATTERY" SUZUKI GS500E

//OEM.MOTO-ALL.RU/

ТЕЛ.: +7 (495) 177-12-75

FIG. 21



СПИСОК ДЕТАЛЕЙ ДЛЯ "BATTERY" SUZUKI GS500E

//OEM.MOTO-ALL.RU/

ТЕЛ.: +7 (495) 177-12-75

№	№ OEM	наличие / срок поставки	Наименование	Кол-во в узле
2	33652-19B00	Срок поставки от 27 дней	CUSHION,BATTERY	1
3	33651-37000	Срок поставки от 27 дней	BAT PROTECTOR N	4
4	33680-16A10	Срок поставки от 27 дней	HOSE	1
5	33860-01D00	Срок поставки от 27 дней	WIRE,BATTERY MI	1
5A	33870-01D00	Срок поставки от 27 дней	WIRE,BATTERYPLU	1
5B	33624-01D00	Срок поставки от 27 дней	CAP,STARTER REL	1
5C	33624-43500	Срок поставки от 27 дней	CAP PLUS TERMIN	1