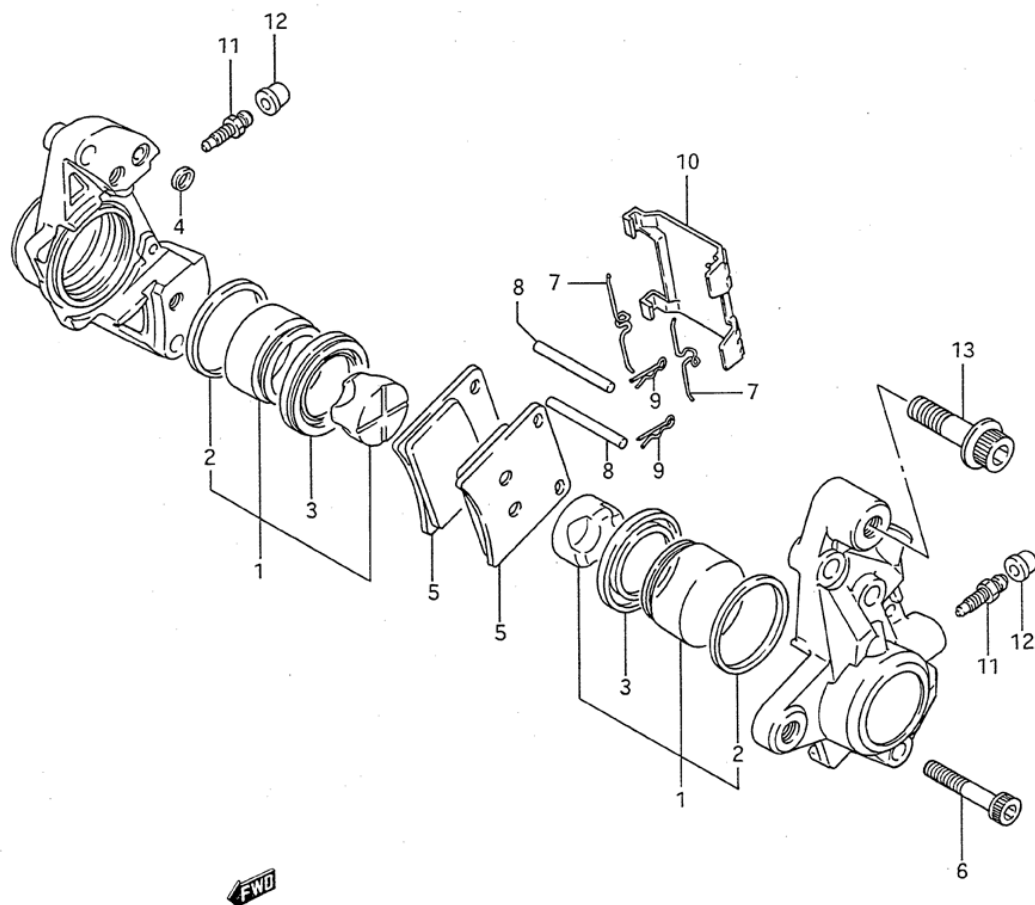


СПИСОК ДЕТАЛЕЙ ДЛЯ "FRONT CALIPERS (MODEL J)" SUZUKI GSX1100F

//OEM.MOTO-ALL.RU/

ТЕЛ.: +7 (495) 177-12-75

FIG. 47



GSX1100FP E3

СПИСОК ДЕТАЛЕЙ ДЛЯ "FRONT CALIPERS (MODEL J)" SUZUKI GSX1100F

//OEM.MOTO-ALL.RU/

ТЕЛ.: +7 (495) 177-12-75

№	№ OEM	наличие / срок поставки	Наименование	Кол-во в узле
3	69108-45000	Срок поставки от 3 дней	PISTON BOOTS	4
4	69107-34200	Срок поставки от 3 дней	SEAL PISTON	2
6	59145-00A00	Срок поставки от 27 дней	BOLT	8
7	69143-45001	Срок поставки от 27 дней	SPRING	4
8	69141-45000	Срок поставки от 27 дней	BRAKE PAD PIN	4
9	69142-45000	Срок поставки от 27 дней	BRAKE PAD PIN C	4
10	59151-00A01	Срок поставки от 27 дней	COVER DUST	2
11	59121-18410	Срок поставки от 27 дней	BLEEDER	4
13	09106-10051	Срок поставки от 27 дней	BOLT L:38	4