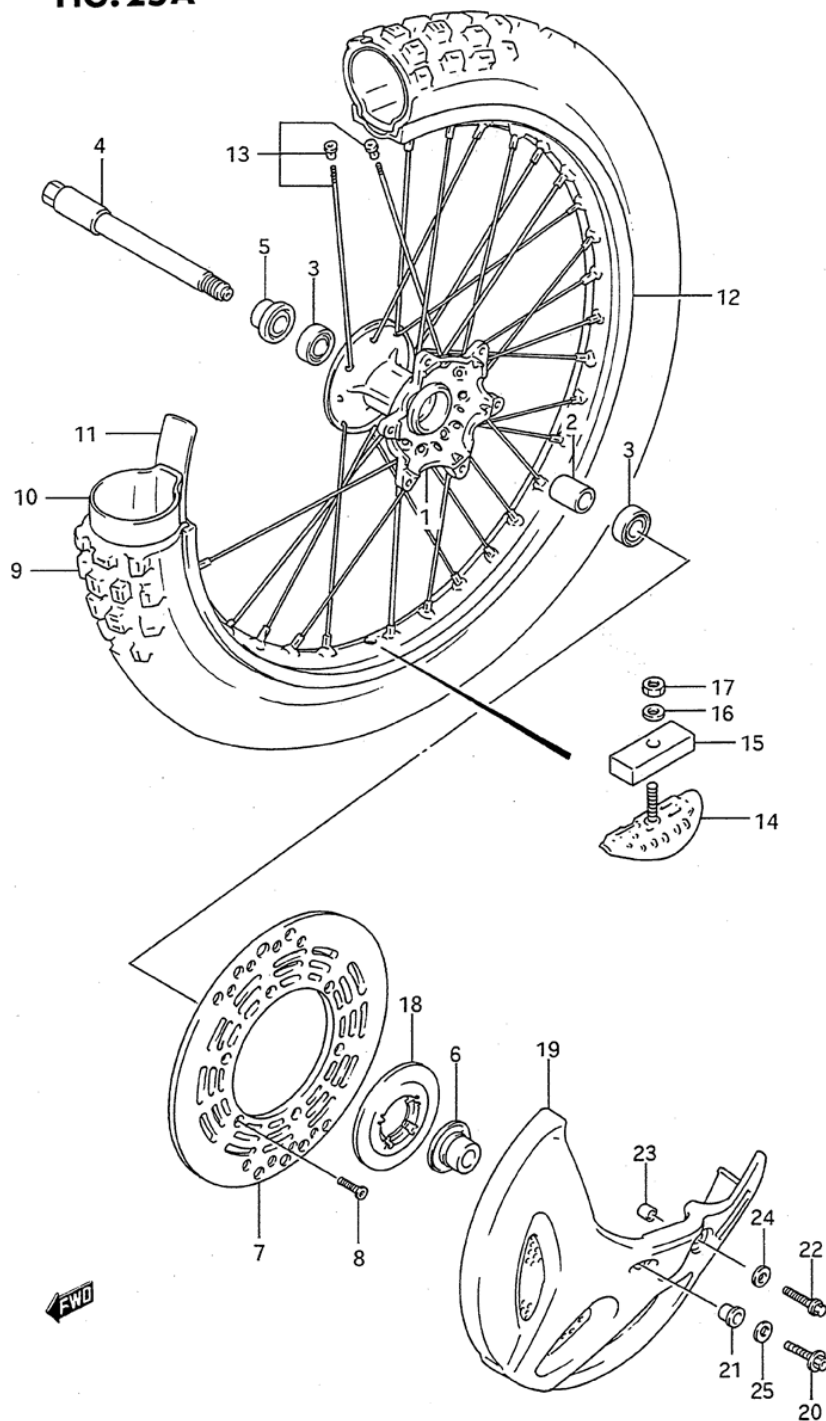


СПИСОК ДЕТАЛЕЙ ДЛЯ "FRONT WHEEL (MODEL N)" SUZUKI RM250

//OEM.MOTO-ALL.RU/

ТЕЛ.: +7 (495) 177-12-75

FIG. 25A



RM250N E3

СПИСОК ДЕТАЛЕЙ ДЛЯ "FRONT WHEEL (MODEL N)" SUZUKI RM250

//OEM.MOTO-ALL.RU/

ТЕЛ.: +7 (495) 177-12-75

№	№ OEM	наличие / срок поставки	Наименование	Кол-во в узле
1	54111-27C00	Срок поставки от 19 дней	no name	1
3	08133-60037	Срок поставки от 27 дней	B1 17X35X10BEAR	2
4	54711-01B02	Срок поставки от 27 дней	AXLE,FRONT	1
5	54740-01B01	Срок поставки от 27 дней	SPACER,FRONT AX	1
7	59221-28C00	Срок поставки от 27 дней	DISK,FRONT BRAK	1
8	02122-06167	Срок поставки от 27 дней	SCREW 6X16	6
9	55110-28C21	Срок поставки от 19 дней	no name	1
10	55200-16510	Срок поставки от 27 дней	TUBE,INNER 80/9	1
12	55311-28C01	Срок поставки от 27 дней	RIM, FRONT WHEE	1
14	65270-14300	Срок поставки от 6 дней	STOPPER BEAD	1
15	65271-27C00	Срок поставки от 27 дней	CUSHION,BEAD ST	1
18	54138-27C10	Срок поставки от 27 дней	CAP, FRONT HUB,	1
19	59231-28C01-25Y	Срок поставки от 27 дней	COVER,FRONT DIS	1
20	09103-08310	Срок поставки от 27 дней	BOLT	1
21	09169-08047	Срок поставки от 27 дней	WASHER,8.5X16X1	1
22	01547-06257	Срок поставки от 27 дней	BOLT 6X25	1
23	09180-06116	Срок поставки от 27 дней	SPACER	1
24	09160-06028	Срок поставки от 27 дней	MUD GUARD WASHE	1
25	09160-08043	Срок поставки от 27 дней	SEAT LOCK SHIM	1