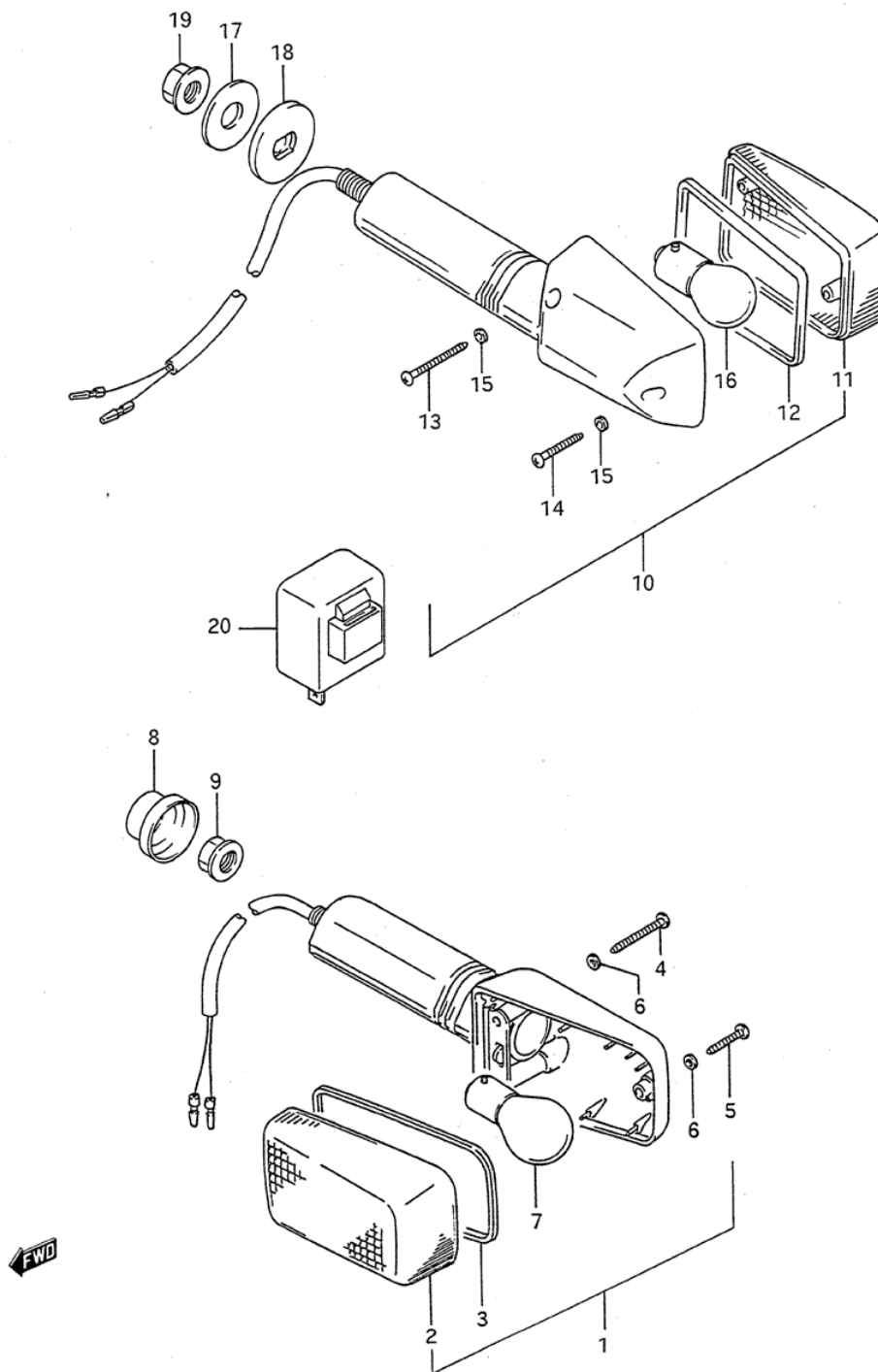


СПИСОК ДЕТАЛЕЙ ДЛЯ "TURNSIGNAL LAMP" SUZUKI GS500E

//OEM.MOTO-ALL.RU/

ТЕЛ.: +7 (495) 177-12-75

FIG. 25



СПИСОК ДЕТАЛЕЙ ДЛЯ "TURNSIGNAL LAMP" SUZUKI GS500E

//OEM.MOTO-ALL.RU/

ТЕЛ.: +7 (495) 177-12-75

№	№ OEM	наличие / срок поставки	Наименование	Кол-во в узле
1	35601-01D10	Срок поставки от 27 дней	LAMP ASSY,FRONT	2
2	35612-17C20	В наличии	LENS	2
3	35613-27A00	Срок поставки от 27 дней	GASKET	2
4	35623-27A00	Срок поставки от 27 дней	SCREW	4
5	35725-40511	Срок поставки от 27 дней	SCREW	2
6	35627-27A02	Срок поставки от 27 дней	GASKET	6
7	09471-12045	Срок поставки от 27 дней	BULB 12V,21W	2
8	35698-01D00	Срок поставки от 19 дней	no name	2
10	35601-17C41	Срок поставки от 27 дней	LAMP ASSY,REAR	2
11	35612-17C20	В наличии	LENS	2
12	35613-27A00	Срок поставки от 27 дней	GASKET	2
13	35623-27A00	Срок поставки от 27 дней	SCREW	4
14	35725-40511	Срок поставки от 27 дней	SCREW	2
15	35627-27A02	Срок поставки от 27 дней	GASKET	6
16	09471-12045	Срок поставки от 27 дней	BULB 12V,21W	2
17-3	09160-10501	Срок поставки от 27 дней	WASHER, 10.5X30	2
17-1	09160-10094	Срок поставки от 27 дней	WASHER 10.5X30X	2
18	35695-17C00	Срок поставки от 27 дней	SPACER,REAR TUR	2
20-3	38610-45D01	Срок поставки от 27 дней	RELAY ASSY,TURN	1