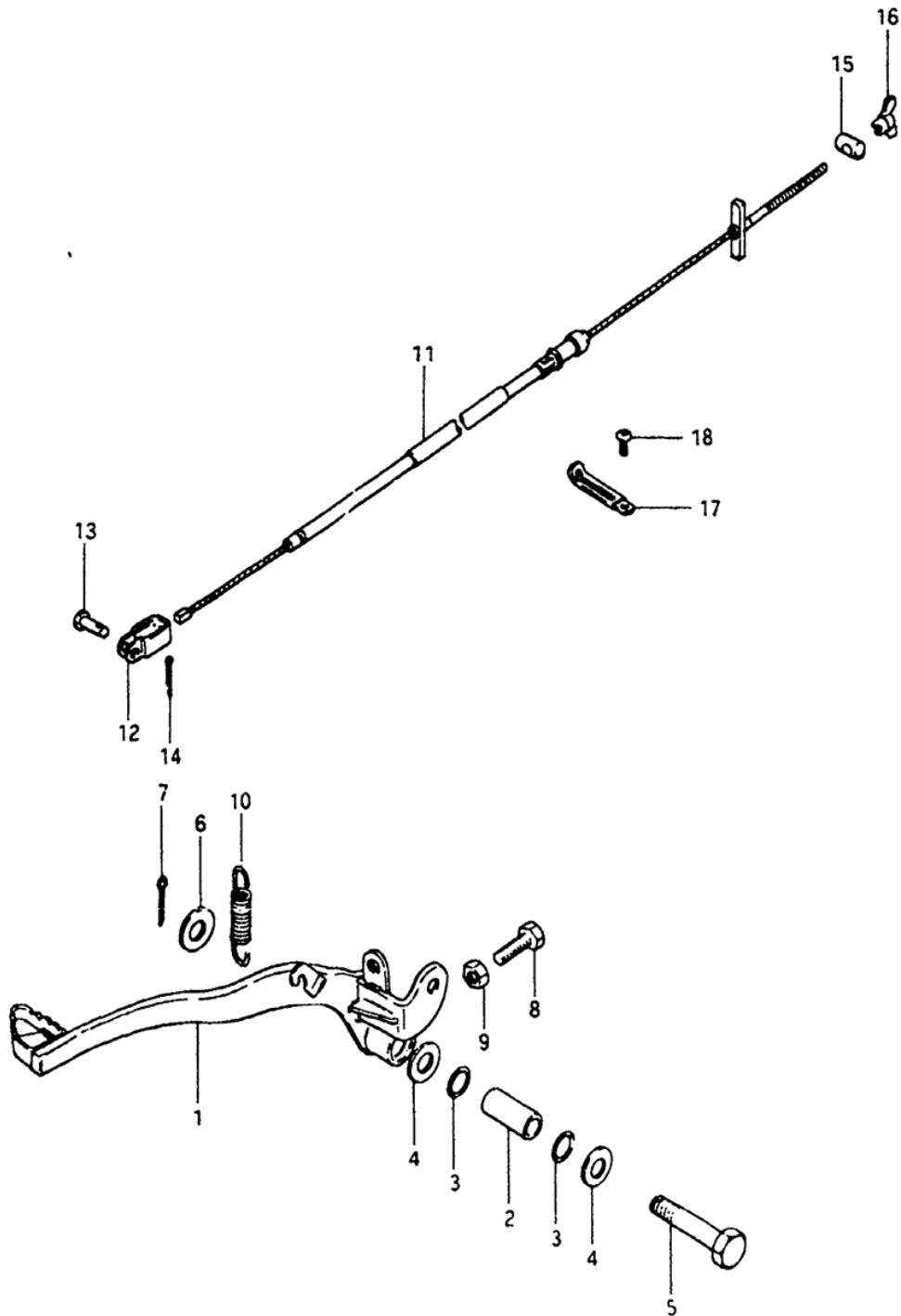


# СПИСОК ДЕТАЛЕЙ ДЛЯ "REAR BRAKE" SUZUKI PE250

//OEM.MOTO-ALL.RU/

ТЕЛ.: +7 (495) 177-12-75

**FIG.19**



PE250X

# СПИСОК ДЕТАЛЕЙ ДЛЯ "REAR BRAKE" SUZUKI PE250

//OEM.MOTO-ALL.RU/

ТЕЛ.: +7 (495) 177-12-75

| №  | № OEM       | наличие / срок поставки  | Наименование    | Кол-во в узле |
|----|-------------|--------------------------|-----------------|---------------|
| 1  | 43110-40600 | Срок поставки от 19 дней | no name         | 1             |
| 2  | 09180-08079 | Срок поставки от 27 дней | SPACER BRAKE PE | 1             |
| 4  | 08211-08181 | Срок поставки от 19 дней | no name         | 2             |
| 5  | 09101-08012 | Срок поставки от 19 дней | no name         | 1             |
| 8  | 09100-06089 | Срок поставки от 19 дней | BOLT            | 1             |
| 11 | 58510-40600 | Срок поставки от 27 дней | CABLE,REAR BRAK | 1             |
| 12 | 58645-41500 | Срок поставки от 19 дней | no name         | 1             |
| 13 | 09200-06004 | Срок поставки от 6 дней  | CLUTCH CABLE PI | 1             |
| 15 | 09209-13003 | Срок поставки от 19 дней | PIN             | 1             |
| 16 | 09144-06005 | Срок поставки от 27 дней | CABLE ADJUST NU | 1             |
| 17 | 09404-06412 | Срок поставки от 19 дней | CLAMP           | 1             |