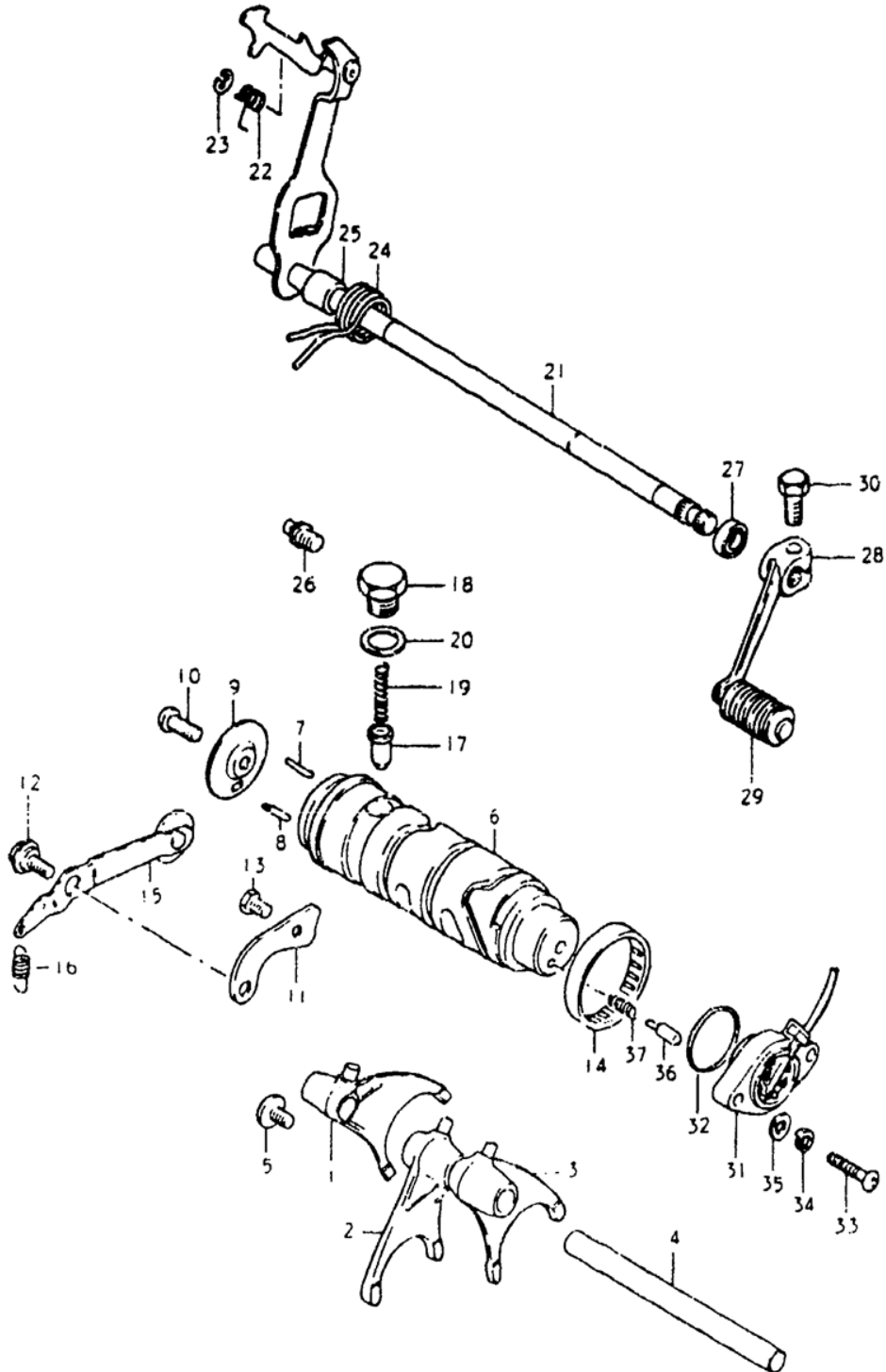


FIG. 17



СПИСОК ДЕТАЛЕЙ ДЛЯ "GEAR SHIFTING" SUZUKI GS250T

//OEM.MOTO-ALL.RU/

ТЕЛ.: +7 (495) 177-12-75

№	№ OEM	наличие / срок поставки	Наименование	Кол-во в узле
1	25211-11400	Срок поставки от 19 дней	no name	1
2	25221-44001	Срок поставки от 27 дней	FORK NO.2 GR SH	1
3	25231-11400	Срок поставки от 19 дней	no name	1
6	25311-47001	Срок поставки от 19 дней	no name	1
7	09261-04001	Срок поставки от 27 дней	SHIFT CAM STOP	5
8	09209-04013	Срок поставки от 27 дней	SHFT CAM NEWTRA	1
9	25322-44000	Срок поставки от 27 дней	SFT CAM PIN RET	1
14	09263-40001	Срок поставки от 27 дней	RN 40X47X12 BRG	1
15	25350-11400	Срок поставки от 19 дней	no name	1
16	09443-09007	Срок поставки от 27 дней	SPRING	1
17	25351-30010	Срок поставки от 27 дней	GR SFT CAM STOP	1
18	25354-30000	Срок поставки от 27 дней	CAM STOP SPRG H	1
19	09440-06018	Срок поставки от 27 дней	CAM STOP SPRING	1
20	09168-14004	Срок поставки от 27 дней	GASKET	1
21	25510-11400	Срок поставки от 19 дней	no name	1
22	09448-13008	Срок поставки от 27 дней	SPACER SHIFT PA	1
25	09180-12068	Срок поставки от 27 дней	RETURN SPRING S	1
28	25600-11400	Срок поставки от 19 дней	superceded	1
31	37720-44600	Срок поставки от 27 дней	NEUTRAL INDICAT	1
36	09209-05011	Срок поставки от 27 дней	K S PAWL ROLLER	1
37	09440-04010	Срок поставки от 27 дней	K S PAWL SPRING	1