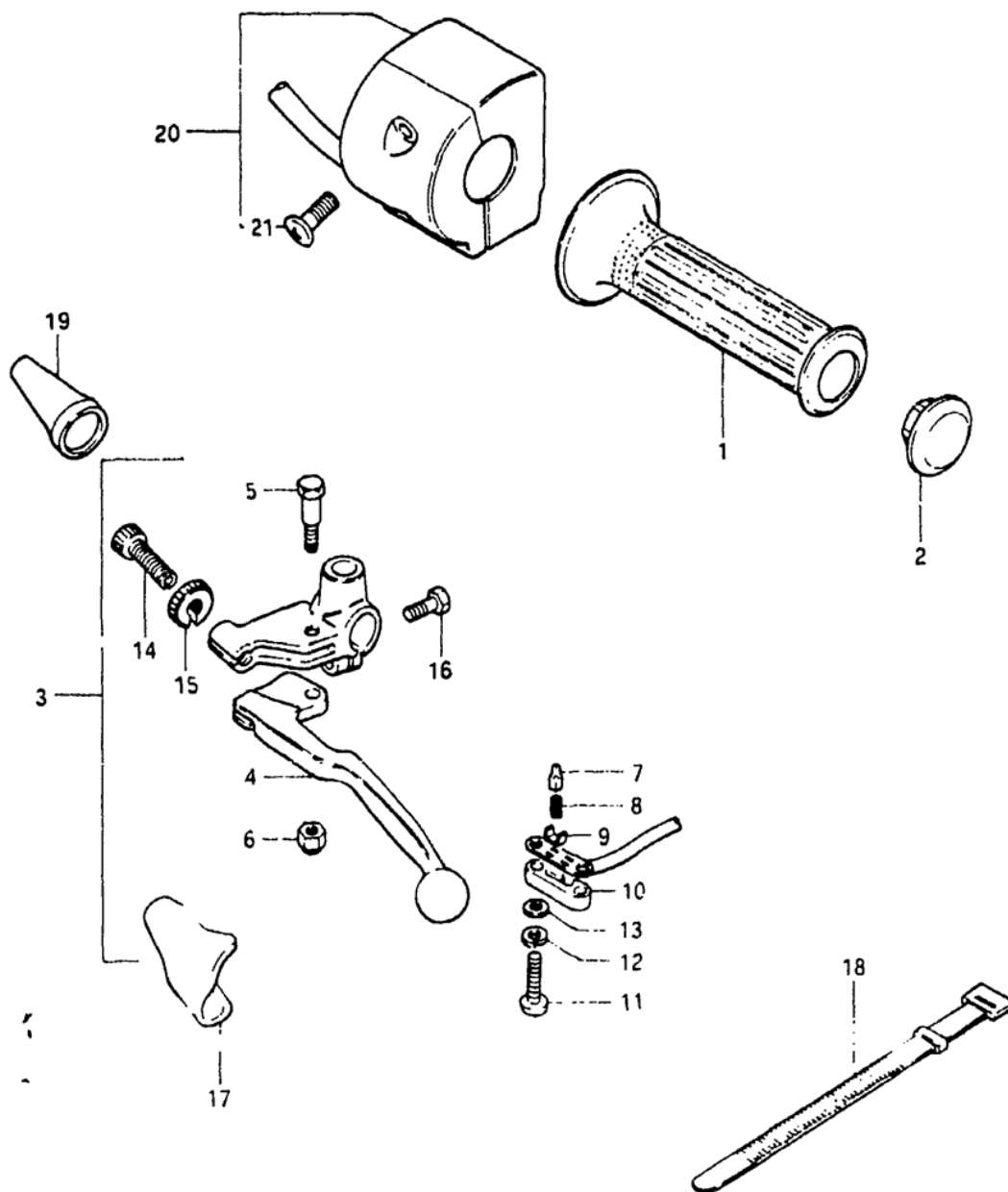


FIG. 54



СПИСОК ДЕТАЛЕЙ ДЛЯ "LEFT HANDLE SWITCH" SUZUKI GS1000GL

//OEM.MOTO-ALL.RU/

ТЕЛ.: +7 (495) 177-12-75

№	№ OEM	наличие / срок поставки	Наименование	Кол-во в узле
2	57216-49100	Срок поставки от 27 дней	CAP HANDLE GRIP	1
3	57500-49111	Срок поставки от 19 дней	LEVER ASSY,CLUT	1
4	57620-49111	Срок поставки от 27 дней	LEVER,CLUTCH	1
7	57461-18600	Срок поставки от 19 дней	CONTACT HOLDER	1
8	57462-18600	Срок поставки от 19 дней	CONTACT HOLDER	1
9	57463-18600	Срок поставки от 19 дней	CONTACT HOLDER	1
10	57481-33010	Срок поставки от 27 дней	THRMINAL BACE C	1
14	57441-11010	Срок поставки от 27 дней	CABLE ADJUSTER	1
15	57442-11010	Срок поставки от 27 дней	CABLE ADJUSTMEN	1
16	57451-49100	Срок поставки от 27 дней	BOLT CL LEVER H	1
17	57661-31000	Срок поставки от 27 дней	CLUTCH LEVER CO	1
18	09407-12402	Срок поставки от 27 дней	MUD GUARD CLAMP	2
19	58273-31000	Срок поставки от 27 дней	CLUTCH CABLE BO	1
20	37400-49230	Срок поставки от 19 дней	SWITCH ASSY,HAN	1