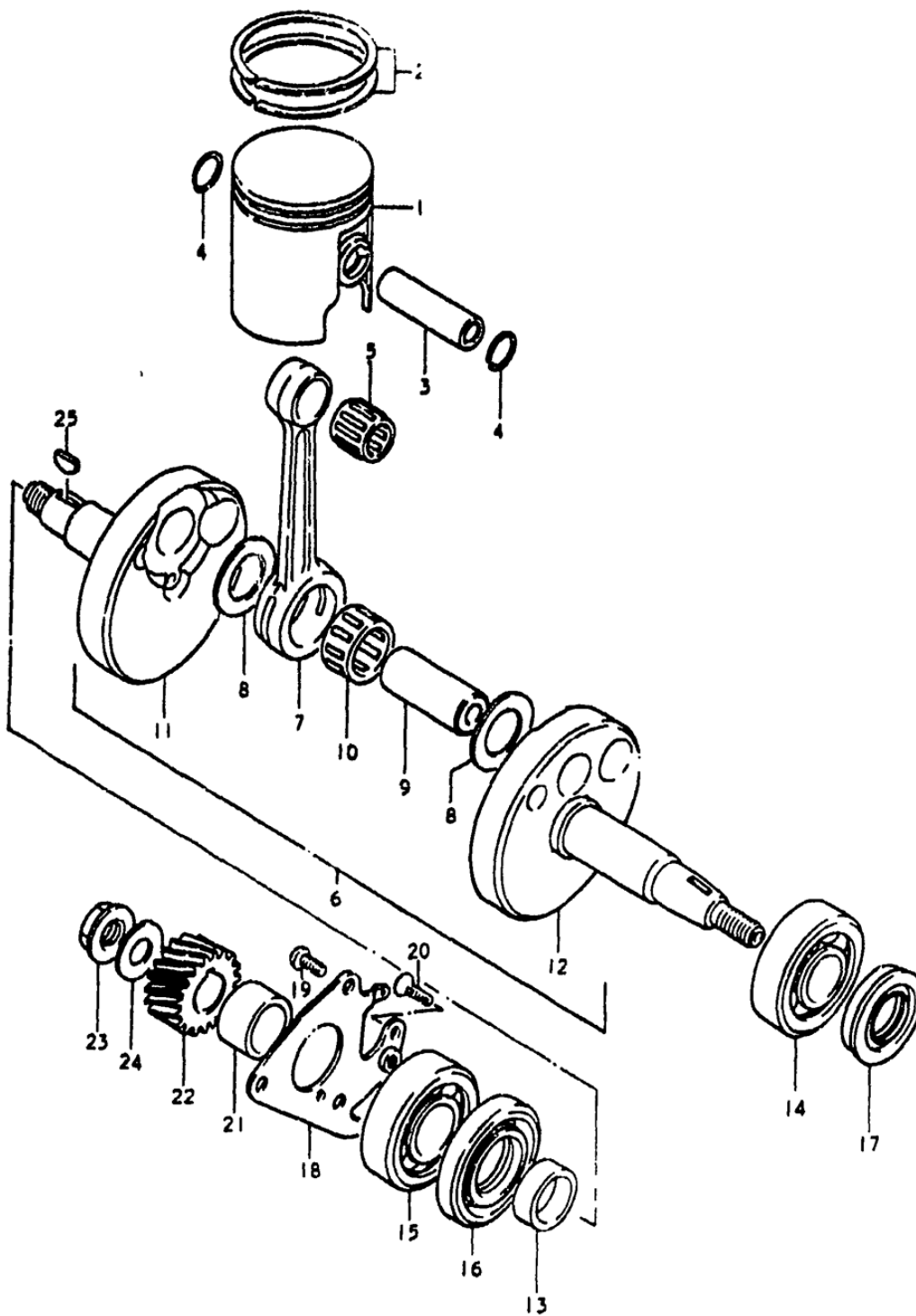


FIG.6 PISTON - CRANKSHAFT (RM80C,N)



СПИСОК ДЕТАЛЕЙ ДЛЯ "PISTON - CRANKSHAFT (RM80C" SUZUKI RM80

//OEM.MOTO-ALL.RU/

ТЕЛ.: +7 (495) 177-12-75

№	№ OEM	наличие / срок поставки	Наименование	Кол-во в узле
1-1	12110-46002	Срок поставки от 19 дней	no name	1
1-4	12110-46002-150	Срок поставки от 19 дней	no name	1
1-3	12110-46001-100	Срок поставки от 19 дней	PISTON SET	1
1-2	12103-46810-050	Срок поставки от 19 дней	no name	1
2-3	12140-46000-100	Срок поставки от 27 дней	PISTON RING SET	1
2-2	12140-46000-050	Срок поставки от 19 дней	no name	1
2-1	12140-46000	Срок поставки от 27 дней	PISTON RING SET	1
2-4	12140-46000-150	Срок поставки от 27 дней	PISTON RING SET	1
4	09381-12001	Срок поставки от 6 дней	PISTON PIN CIRC	2
5	09263-12003	Срок поставки от 19 дней	RN 12X16X16 BRG	1
6-1	12200-46911	Срок поставки от 19 дней	no name	1
6-2	12200-46911	Срок поставки от 19 дней	no name	1
7	12161-14000	Срок поставки от 19 дней	ROD CONNECTING	1
10-2	09263-17013	Срок поставки от 19 дней	RN 17X23X14 BRG	1
11	12221-46900	Срок поставки от 19 дней	no name	1
12-1	12261-46902	Срок поставки от 19 дней	no name	1
12-2	12261-46902	Срок поставки от 19 дней	no name	1
13	09180-20021	Срок поставки от 27 дней	RH CRANKSHAFT S	1
14	09262-20019	Срок поставки от 19 дней	B1 20X47X44 BEA	1
16-1	09283-26012	Срок поставки от 19 дней	OIL SEAL CRSHAF	1
16-2	09283-26013	Срок поставки от 19 дней	OIL SEAL CRSHAF	1
17	09283-20011	Срок поставки от 19 дней	OIL SEAL	1
18	12541-46900	Срок поставки от 19 дней	no name	1
21	09180-20059	Срок поставки от 27 дней	PRI DR GEAR SPA	1
22	21111-46000	Срок поставки от 27 дней	GEAR,PRIMARY DR	1
23	09159-12005	Срок поставки от 27 дней	PRI DRIVE GEAR	1
24	09164-12016	Срок поставки от 27 дней	PRI DRVN GEAR W	1
25	08341-31039	Срок поставки от 27 дней	3 MM WOODRUFF K	1